

meca PLAST

CATÁLOGO DE PRODUCTOS PRODUCTS OF RANGE



- **PERFILES GUIA PARA CADENA DE RODILLOS**

- TIPO MS..... 1
- TIPO MD 2
- TIPO MT..... 3
- TIPO MU 4
- TIPO MUCG 4
- TIPO MTCG 5
- TIPO MUC 6
- TIPO MUCD 6
- TIPO MGH..... 7
- TIPO MGHCG 7
- TIPO MUCCG 8
- TIPO MTCGD..... 8
- TIPO MGHLCG 9
- TIPO MGPCG 10
- TIPO MGHGCG..... 10
- TIPO M2PCG 11

- **PERFILES GUIA PARA CORREAS PLANAS, TRAPEZOIDALES Y REDONAS.**

- TIPO MCT 12
- TIPO MCTCG 12
- TIPO MCOR..... 13
- TIPO MCORCG 13
- TIPO MHCG..... 14

- **OTROS TIPOS DE PERFILES GUIA PARA CADENA DE ESLABONES 15**

- **PERFILES GUIA PARA BARANDILLA/BOTELLERIA**

- GUIA PARA BARANDILLA 16
- PERFILES PARA BOTELLERIA..... 16
- PERFILES EN “C” 17
- PERFILES PINZA..... 18

- **PERFILES BANDA PLANA Y OTROS TIPOS DE PERFILES 19**

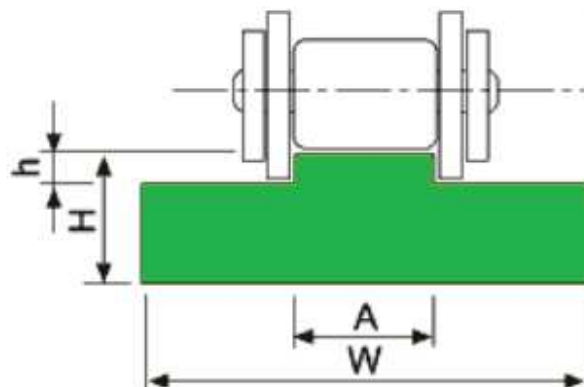
- **PERFILES EN “C” PARA ALOJAR GUIAS DE DESLIZAMIENTO**
 - PERFILES GALVANIZADOS 20
 - PERFILES INOXIDABLES 20

- **PERFILES GUIAS FRESADAS EN POLIETILENO PE-1000 21**

- **CURVAS MONOBLOQUES FRESADAS EN PE-1000 PARA CADENA DE PLATILLOS**
 - TIPO B80 K3 1/4..... 22
 - TIPO B80 K4 1/2..... 22
 - TIPO B80 K7 1/2..... 22
 - TIPO T81 K3 1/4..... 22
 - TIPO T81 K4 1/2..... 22
 - TIPO T81 K7 1/2..... 22
 - TIPO T80 K3 1/4..... 23
 - TIPO T80 K4 1/2..... 23
 - TIPO T82 K4 1/2..... 23
 - TIPO T82 K7 1/2..... 23
 - TIPO T82 K 10 23
 - TIPO T82 K12 23
 - TIPO T73 K3 1/4..... 24
 - TIPO T73 K4 1/2..... 24
 - TIPO T73 K6 24
 - TIPO T73 K7 1/2..... 24
 - TIPO T73 K10 24
 - TIPO T73 K12 24
 - PLANO CURVAS 25

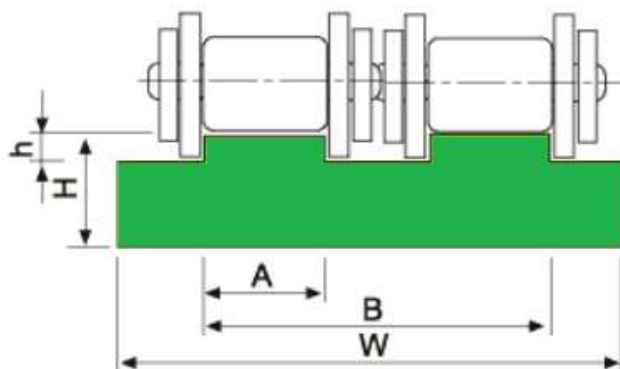
TIPO MS

REFERENCIA	ISO	PASO	W	H	A	h	KG/M
MS-1	06B-1	3/8"	15	10	5,4	1,5	0,135
MS-2	08B-1	1/2"	20	10	7,4	2,2	0,165
MS-215	08B-1	1/2"	20	15	7,4	2,2	0,260
MS-220	08B-2	1/2"	20	20	7,4	2,2	0,350
MS-3	10B-1	5/8"	20	10	9,2	2,6	0,160
MS-315	10B-1	5/8"	20	15	9,2	2,6	0,260
MS-320	10B-1	5/8"	20	20	9,2	2,6	0,350
MS-4	12B-1	3/4"	25	10	11,3	2,4	0,210
MS-415	12B-1	3/4"	25	15	11,3	2,4	0,325
MS-420	12B-1	3/4"	25	20	11,3	2,4	0,440
MS-5	16B-1	1"	40	15	16,5	3,5	0,470
MS-520	16B-1	1"	40	20	16,5	3,5	0,660
MS-6	20B-1	1" 1/4	45	15	19	4,3	0,530
MS-620	20B-1	1" 1/4	45	20	19	4,3	0,720
MS-7	24B-1	1" 1/2	60	15	24,6	5,6	0,785
MS-8	28B-1	1" 3/4	75	20	30	6,9	1,130
MS-9	32B-1	2"	85	20	30	7,8	1,210



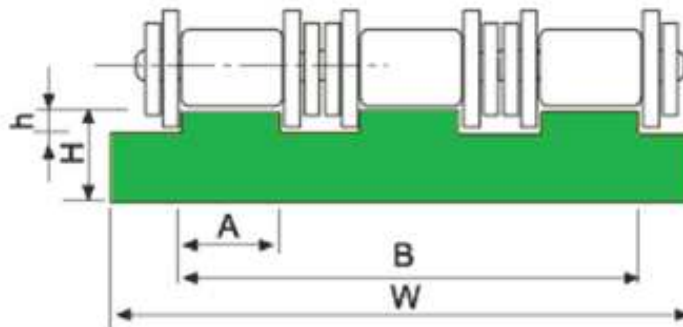
TIPO MD

REFERENCIA	ISO	PASO	W	H	A	h	B	KG/M
MD-1	06B-2	3/8"	25	10	5,4	1,5	16	0,230
MD-2	08B-2	1/2"	35	10	7,4	2,2	21	0,306
MD-215	08B-2	1/2"	35	15	7,4	2,2	21	0,530
MD-3	10B-2	5/8"	40	10	9,2	2,6	26	0,344
MD-315	10B-2	5/8"	40	15	9,2	2,6	26	0,524
MD-4	12B-2	3/4"	45	10	11,3	2,4	31	0,396
MD-415	12B-2	3/4"	45	15	11,3	2,4	31	0,598
MD-5	16B-2	1"	65	15	16,5	3,5	48	0,863
MD-520	16B-2	1"	65	20	16,5	3,5	48	1,156
MD-6	20B-2	1" 1/4	70	15	19	4,3	54,5	0,912
MD-620	20B-2	1" 1/4	70	20	19	4,3	54,5	1,232
MD-7	24B-2	1" 1/2	88	20	24,6	5,6	72	1,499
MD-8	28B-2	1" 3/4	105	20	30	6,9	89	1,790
MD-9	32B-2	2"	105	20	30	7,8	89	1,750



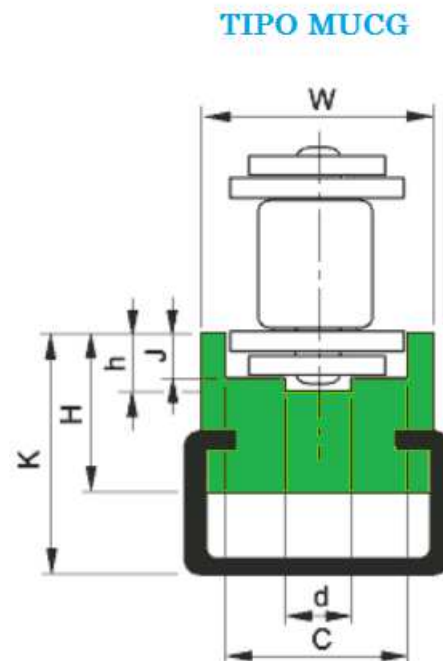
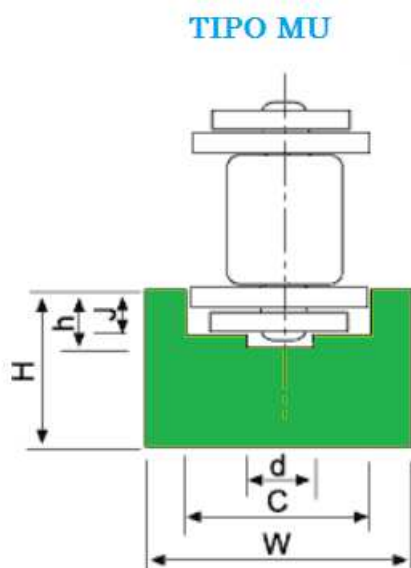
TIPO MT

REFERENCIA	ISO	PASO	W	H	A	h	B	KG/M
MT-1	06B-3	3/8"	35	10	5,4	1,5	25,9	0,306
MT-2	08B-3	1/2"	45	10	7,4	2,2	35,3	0,381
MT-215	08B-3	1/2"	45	15	7,4	2,2	35,3	0,595
MT-220	08B-3	1/2"	45	20	7,4	2,2	35,3	0,808
MT-3	10B-3	5/8"	55	10	9,2	2,6	42,5	0,455
MT-4	12B-3	3/4"	65	10	11,3	2,4	50,3	0,546
MT-5	16B-3	1"	95	15	16,5	3,5	80,3	1,167
MT-6	20B-3	1" 1/4	106	15	19,0	4,3	92,0	1,304
MT-7	24B-3	1" 1/2	136	20	24,6	5,6	121,5	2,247
MT-8	28B-3	1" 3/4	165	25	30,0	6,9	149,3	3,522
MT-9	32B-3	2"	165	30	30,0	7,8	149,3	4,262



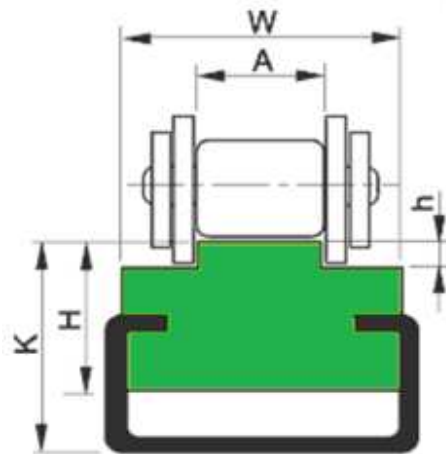
TIPO MU- TIPO MUCG

REFERENCIA	ISO	PASO	W	H	C	h	J	d	K	KG/M
MU-1	06B-1	3/8"	20	15	9,2	4,2	2,8	4		0,257
MU-2	08B-1	1/2"	25	15	12,7	4,8	3,5	5		0,308
MU-3	10B-1	5/8"	25	15	15,2	5,1	3,6	6		0,296
MU-4	12B-1	3/4"	25	20	16,7	5,7	3,9	7		0,403
MU-5	16B-1	1"	35	25	24,4	10	8,4	9		0,624
MUCG-1	06B-1	3/8"	20	10	9,2	4,2	2,8	4	15	0,720
MUCG-2	08B-1	1/2"	25	15	12,7	4,8	3,5	5	22	1,140
MUCG-3	10B-1	5/8"	25	15	15,2	5,1	3,6	6	22	1,130
MUCG-4	12B-1	3/4"	25	25	16,7	5,7	3,9	7	27	1,270
MUCG-5	16B-1	1"	35	25	24,4	10	8,4	9	33	2,030



TIPO MTCG

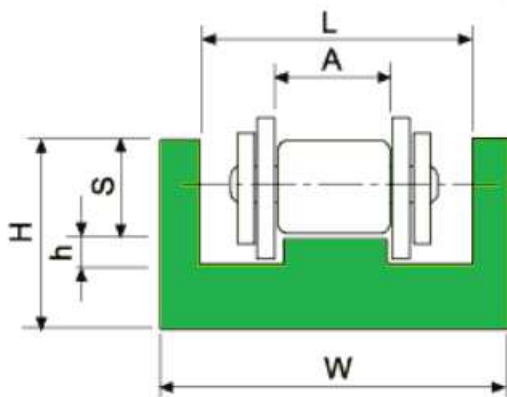
REFERENCIA	ISO	PASO	W	H	K	h	A	GUIA	KG/M
MTCG-1	06B-1	3/8"	20	15	17	1,5	5,4	C2010	0,620
MTCG-2	08B-1	1/2"	20	15	17	2,2	7,4	C2010	0,695
MTCG-3	10B-1	5/8"	20	15	17	2,6	9,2	C2010	0,700
MTCG-4	12B-1	3/4"	28	15	18	2,4	11,3	C2812	1,170
MTCG-4	12B-1	3/4"	20	15	17	2,4	11,3	C2010	0,830
MTCG-5	16B-1	1"	28	15	18	3,5	16,5	C2812	2,245
MTCG-6	20B-1	1" 1/4	38	25	30	4,3	19	C3818	2,305
MTCG-7	24B-1	1" 1/2	38	25	30	5,6	24,6	C3818	2,390
MTCG-8	28B-1	1" 3/4	38	25	30	6,9	30	C3818	2,410
MTCG-9	32B-1	2"	38	25	30	7,8	30	C3818	2,480



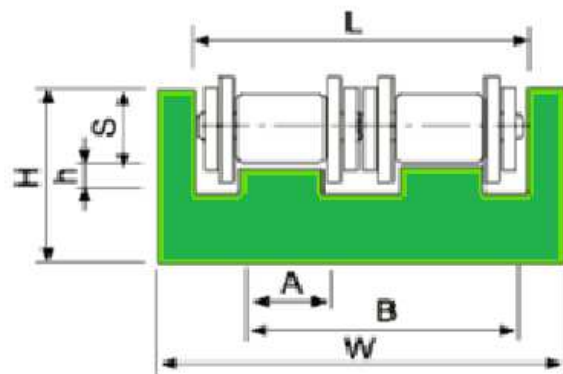
TIPO MUC- TIPO MUCD

REFERENCIA	ISO	PASO	W	H	L	h	A	S	B	KG/M
MUC-1	06B-1	3/8"	25	10	15	1,5	5,4	4,4		0,170
MUC-2	08B-1	1/2"	30	15	20	2,2	7,4	7,2		0,275
MUC-3	10B-1	5/8"	33	20	23	2,6	9,2	9,5		0,405
MUC-4	12B-1	3/4"	38	20	28	2,4	11,3	11,1		0,410
MUC-5	16B-1	1"	51	25	41	3,5	16,5	16,5		0,510
MUC-6	20B-1	1" 1/4"	60	30	50,5	4,5	19	15,5		0,720
MUCD-1	06B-2	3/8"	36	15	26	1,5	5,4	4,4	16	0,390
MUCD-2	08B-2	1/2"	45	20	35	2,2	7,4	7,2	21	0,620
MUCD-3	10B-2	5/8"	50	25	40	2,6	9,2	9,5	26	0,816
MUCD-4	12B-2	3/4"	56	25	46	2,4	11,3	11,1	31	0,810
MUCD-5	16B-2	1"	85	30	75	3,5	16,5	16,5	48	1,200

TIPO MUC



TIPO MUCD



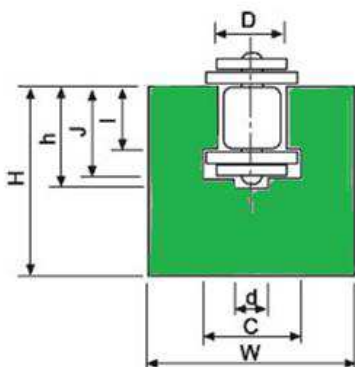
TIPO MGH

REF.	ISO	PASO	W	H	C	h	l	d	J	D	KG/M
MGH-1	06B-1	3/8"	20	25	9,3	10	5,6	4	8,7	6,600	0,414
MGH-2	08B-1	1/2"	24	30	12,8	12,7	7,6	5	11,5	8,700	0,564
MGH-3	10B-1	5/8"	30	35	15,4	14,8	9,5	6	13,5	10,400	0,832
MGH-4	12B-1	3/4"	40	35	16,9	17,5	11,5	7	15,9	12,300	1,106
MGH-5	16B-1	1"	40	45	24,4	26,8	16,9	9	25,7	16,100	1,231
MGH-6	20B-1	1" 1/4	50	50	27,5	31,2	19,4	11	29,3	19,300	1,726
MGH-7	24B-1	1" 1/2	60	60	36,5	40,1	25,2	16	38,2	25,700	2,332
MGH-8	28B-1	1" 3/4	70	70	41,5	48,9	30,8	17	46,9	28,300	3,173
MGH-9	32B-1	2"	75	75	44,5	53	30,8	19	47,3	29,600	3,264

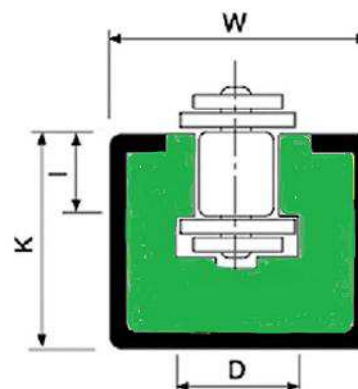
TIPO MGHCG

REF.	ISO	PASO	W	H	l	D	GUIA	KG/M
MGHCG-1	06B-1	3/8"	30	24	5,6	6,6	C3024	2,15
MGHCG-2	08B-1	1/2"	30	24	7,6	8,7	C3024	2,15
MGHCG-2 E	08B-1	1/2"	28	16	7,6	8,7	C2816	2,10
MGHCG-3	10B-1	5/8"	30	24	9,3	10,4	C3024	2,10
MGHCG-4	12B-1	3/4"	30	24	11,5	12,3	C3024	2,06
MGHCG-5	16B-1	1"	45	40	15,5	16,1	C4540	2,06

TIPO MGH



TIPO MGHCG



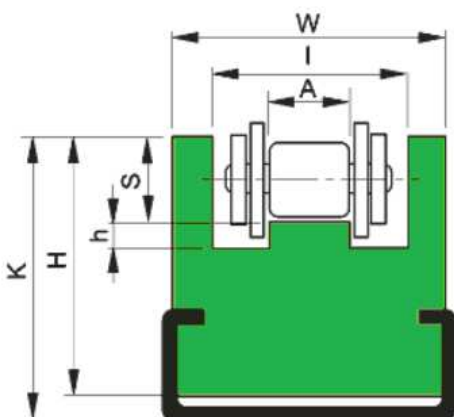
TIPO MUCCG

REFERENCIA	ISO	PASO	W	H	K	L	h	A	S	GUIA	KG/M
MUCCG-1	06B-1	3/8"	25	15	18	15	1,5	5,4	4,4	C2010	0,760
MUCCG-2	08B-1	1/2"	30	25	27	20	2,2	7,4	7,2	C2812	1,100
MUCCG-3	10B-1	5/8"	33	30	32	23	2,6	9,2	9,5	C2812	1,305
MUCCG-4	12B-1	3/4"	38	35	38	28	2,4	11,3	11,1	C3818	2,335
MUCCG-5	16B-1	1"	51	40	45	41	3,5	16,5	16,5	C3818	2,440

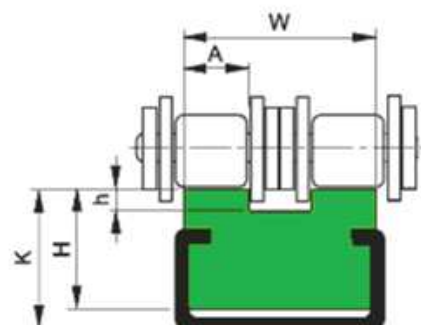
TIPO MTCGD

REFERENCIA	ISO	PASO	W	H	K	h	A	GUIA	KG/M
MTCGD-1	06B-2	3/8"	15,5	15	17	1,5	5,4	C2010	0,615
MTCGD-2	08B-2	1/2"	21,5	15	17	2,2	7,4	C2010	0,715
MTCGD-3	10B-2	5/8"	26,0	15	17	2,6	9,2	C2812	1,165
MTCGD-4	12B-2	3/4"	30,7	15	18	2,4	11,3	C2812	1,200
MTCGD-5	16B-2	1"	48,0	20	27	3,5	16,5	C3818	1,170
MTCGD-6	20B-2	1" 1/4	55,0	25	30	4,3	19,0	C3818	2,480
MTCGD-7	24B-1	1" 1/2	72,0	30	35	5,5	24,7	C3818	3,020

MUCCG

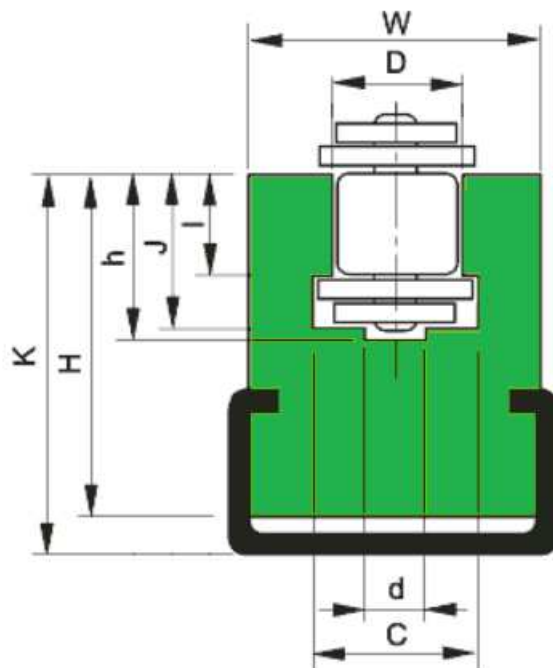


TIPO MTCGD



TIPO MGHLCG

REF.	ISO	PASO	W	H	K	I	J	h	d	D	C	KG/M	GUIA
MGHLCG-1	06B-1	3/8"	20	17,5	21	5,6	8,7	9,9	4	6,6	9,3	0,622	C2010
MGHLCG-2	08B-1	1/2"	28	27,5	32	7,6	11,5	12,7	5	8,7	12,8	1,450	C2812
MGHLCG-3	10B-1	5/8"	28	27,5	32	9,3	13,5	14,8	6	10,4	15,4	1,402	C2812
MGHLCG-4	12B-1	3/4"	38	34	43	11,5	15,9	17,5	7	12,3	16,9	1,709	C3818
MGHLCG-5	16B-1	1"	38	40	50	16,9	25,7	26,8	9	16,1	24,4	1,600	C3818
MGHLCG-6	20B-1	1" 1/4	60	45	55	19,4	29,3	31,2	11	19,3	27,5	4,800	C6020
MGHLCG-7	24B-1	1" 1/2	60	55	65	25,2	38,2	40,1	16	25,7	36,5	5,000	C6020
MGHLCG-8	28B-1	1" 3/4	70	70	80	30,8	46,9	48,9	17	28,3	41,5	6,200	C6020
MGHLCG-9	32B-1	2"	70	70	80	30,8	47,3	53	19	29,6	44,5	6,200	C6020



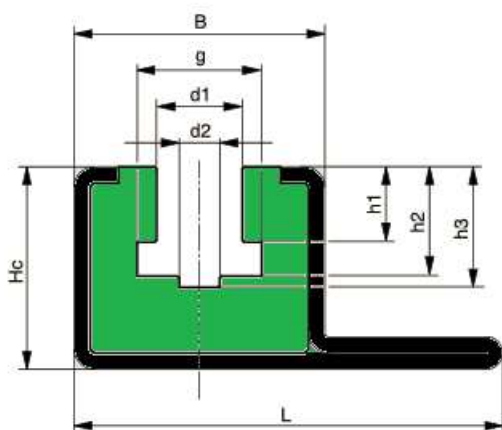
TIPO MGHPCG

REFERENCIA	ISO	PASO	H	W	L	I	J	h	d	D	KG/M
MGHPCG-1	06B-1	3/8"	25	31	53	5,6	8,7	9,9	4	6,6	2,340
MGHPCG-2	08B-1	1/2"	25	31	53	7,6	11,5	12,7	5	8,7	2,300
MGHPCG-3	10B-1	5/8"	25	31	53	9,3	13,5	14,8	6	10,4	2,250
MGHPCG-4	12B-1	3/4"	25	31	53	11,5	15,9	17,5	7	12,3	2,250

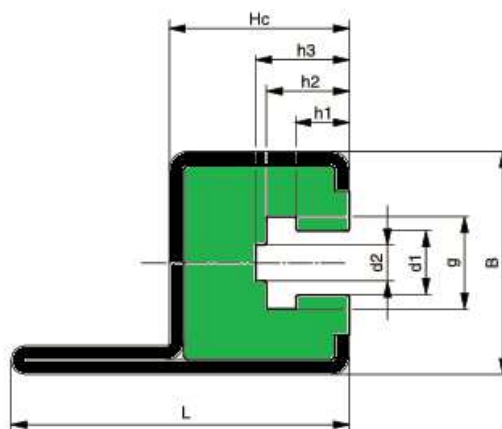
TIPO MGHGCG

REFERENCIA	ISO	PASO	H	W	L	I	J	h	d	D	KG/M
MGHGCG-1	06B-1	3/8"	25	31	47	5,6	8,7	9,9	4	6,6	2,150
MGHGCG-2	08B-1	1/2"	25	31	47	7,6	11,5	12,7	5	8,7	2,150
MGHGCG-3	10B-1	5/8"	25	31	47	9,3	13,5	14,8	6	10,4	2,100
MGHGCG-4	12B-1	3/4"	25	31	47	11,5	15,9	17,5	7	12,3	2,060

TIPO MGHPCG

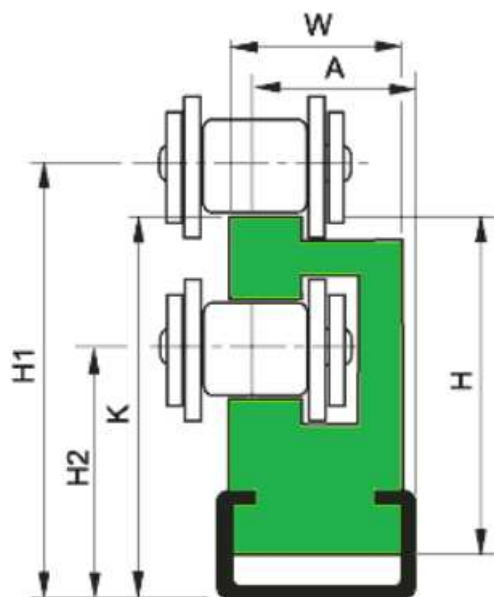


TIPO MGHGCG



TIPO M2PCG

REFERENCIA	ISO	PASO	W	H1	H2	A	K	H	GUIA	KG/M
M2PCG-1	06B-1	3/8"	20	31,6	19,5	14,5	28,4	26,4	C2010	0,900
M2PCG-2	08B-1	1/2"	20	34,8	18,9	16,5	30,5	28,0	C2010	0,960
M2PCG-3	10B-1	5/8"	20	41,1	21,2	15,5	36	34,4	C2010	1,120
M2PCG-4	12B-1	3/4"	28	47,5	24,8	18,6	41,5	38,5	C2812	1,700
M2PCG-5	16B-1	1"	38	69,4	45,1	25,0	61,4	52,4	C3818	3,100



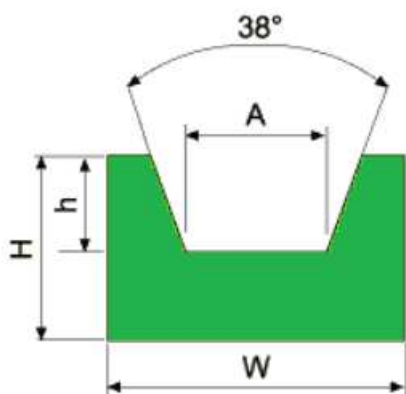
TIPO MCT

REFERENCIA	W	H	h	A	KG/M
MCT-10Z	20	10	3	6,5	0,197
MCT-13A	20	12	5	8,0	0,232
MCT-15E	25	12	5	10,0	0,292
MCT-17B	30	15	8	10,5	0,429
MCT-22C	35	20	11	13,5	0,66
MCT-30D	40	25	13	19,0	0,944

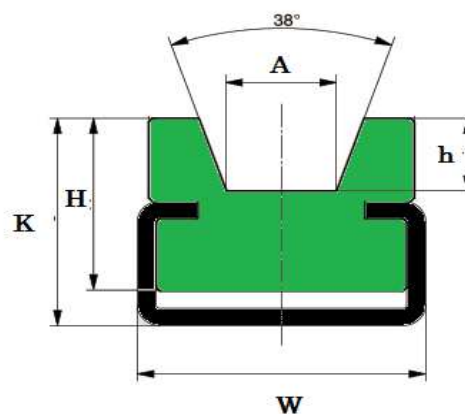
TIPO MCTCG

REFERENCIA	W	H	h	K	A	GUIA	KG/M
MCTCG-10Z	20	15	3	17	6,5	C2010	0,787
MCTCG-13A	20	15	5	17	8,0	C2010	0,782
MCTCG-15E	25	20	5	24	10,0	C2812	1,352
MCTCG-17B	30	20	8	24	10,5	C2812	1,439
MCTCG-22C	38	25	11	32	13,5	C3818	2,265
MCTCG-30D	40	30	13	35	19,0	C3818	2,574

TIPO MCT

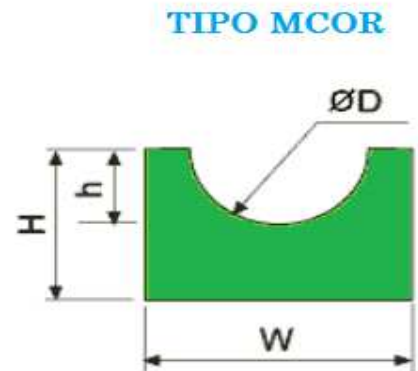


TIPO MCTCG



TIPO MCOR

REFERENCIA	D	W	H	h	KG/M
MCOR-04	4	15	10	2,0	0,144
MCOR-05	5	15	10	2,5	0,140
MCOR-06	6	20	10	3,0	0,186
MCOR-08	8	20	10	4,0	0,175
MCOR-10	10	25	12	5,0	0,260
MCOR-12	12	25	12	6,0	0,244
MCOR-15	15	25	15	7,5	0,286
MCOR-20	20	30	20	10,0	0,442

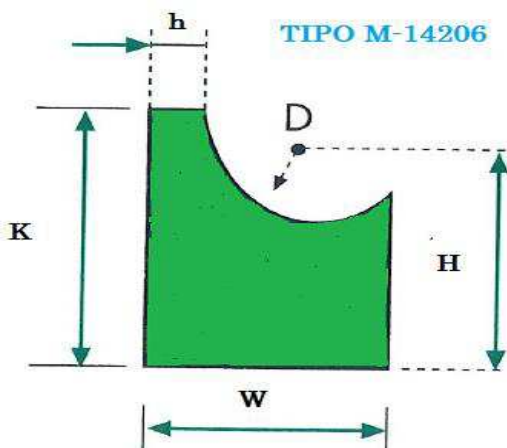


TIPO MCORCG

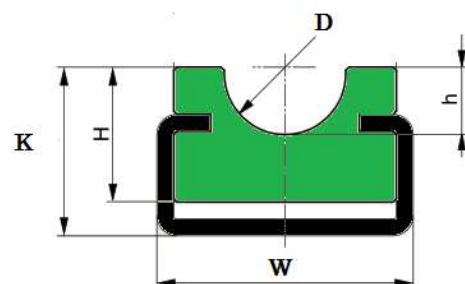
REFERENCIA	D	W	H	h	K	GUIA	KG/M
MCORCG-04	4	20	10	2,0	14	C2010	0,680
MCORCG-05	5	20	10	2,5	14	C2010	0,675
MCORCG-06	6	20	10	3,0	14	C2010	0,660
MCORCG-08	8	20	10	4,0	14	C2010	0,650
MCORCG-10	10	28	15	5,0	18	C2812	1,179
MCORCG-12	12	28	15	6,0	18	C2812	1,160
MCORCG-15	15	28	15	7,5	18	C2812	1,160
MCORCG-20	20	28	20	10,0	24	C2812	1,280

TIPO M-14206

REFERENCIA	W	H	K	h	D
M-14206	14	16	20	3,0	6

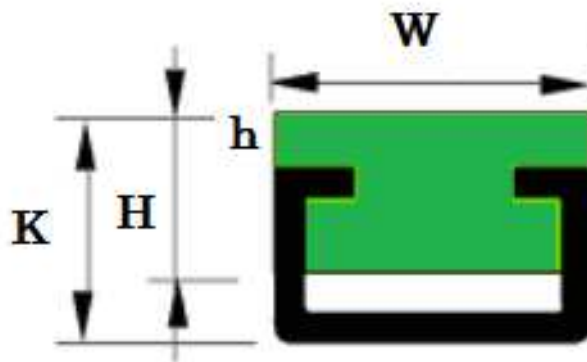


TIPO MCORCG



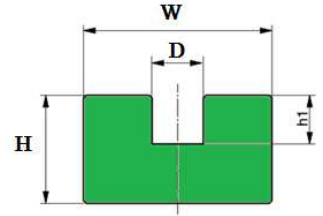
TIPO MHCG

REFERENCIA	W	K	H	h	GUIA	KG/M
MHCG-2006	20	6	5	0,8	C2405	0,350
MHCG-2011	20	11	10	5,8	C2405	0,450
MHCG-2014	20	14	10	4,0	C2010	0,790
MHCG-2017	20	17	15	7,0	C2010	0,880
MHCG-2022	20	22	20	12,0	C2010	0,940
MHCG-2815	28	15	10	3,0	C2812	1,180
MHCG-2818	28	18	15	6,0	C2812	1,320
MHCG-2824	28	24	20	12,0	C2812	1,488
MHCG-3822	38	22	12	4,0	C3818	2,200
MHCG-3824	38	24	15	6,0	C3818	2,460
MHCG-3830	38	30	20	12,0	C3818	2,690
MHCG-6030	60	30	20	10,0	C6020	3,260



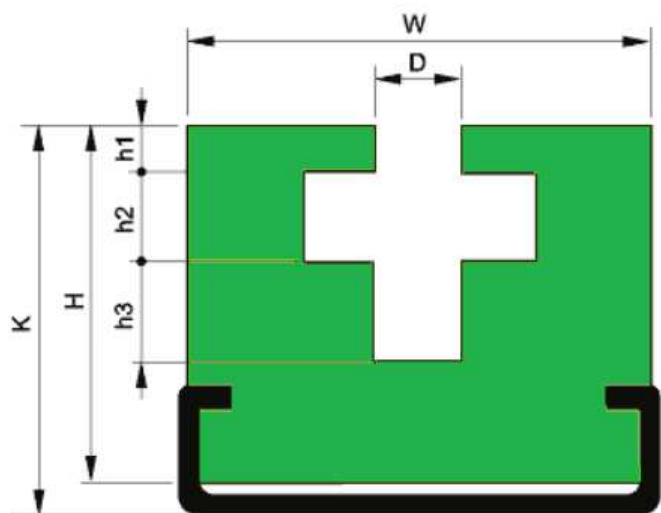
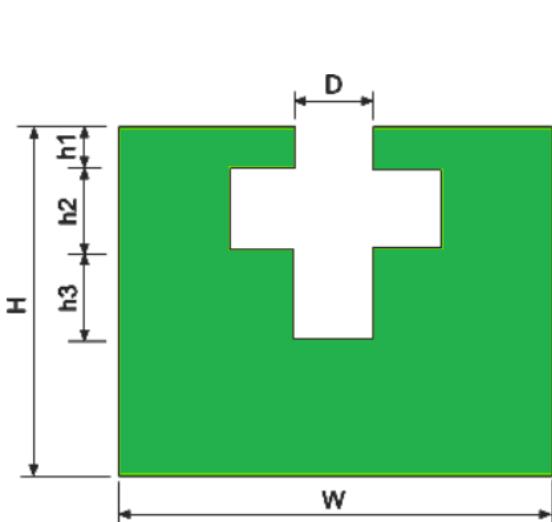
TIPO MEC

REFERENCIA	W	H	D	h1	KG/M
MEC-30157	30	15	7	7,0	0,400
MEC-35209	35	20	9	9,0	0,610
MEC-452511	45	25	11	11,0	1,000
MEC-553015	55	30	15	15,0	1,420



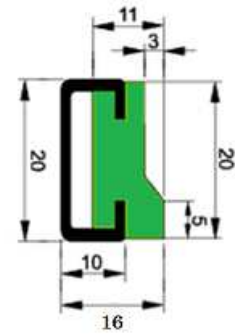
REFERENCIA	W	H	D	h1	h2	h3	KG/M
MEC-45357	45	35	7	4,5	7	8	1,400
MEC-50409	53	40	9	5,0	9	10	1,740
MEC-504511	50	45	11	8,5	11	12	1,450
MEC-605015	60	50	15	10,5	15	16	2,145

REFERENCIA	W	H	D	h1	h2	h3	GUIA	KG/M
MEC-45457	45	45	7	4,5	7	8	C3818	3,200
MEC-50509	50	50	9	5,0	9	10	C3818	3,800
MEC-506011	50	60	11	8,5	11	12	C3818	3,900
MEC-607515	60	75	15	10,5	15	16	C6020	5,100



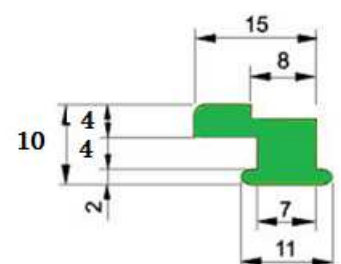
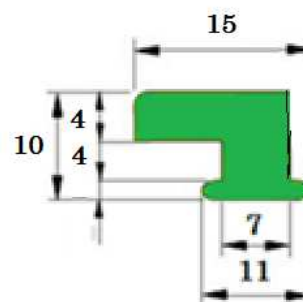
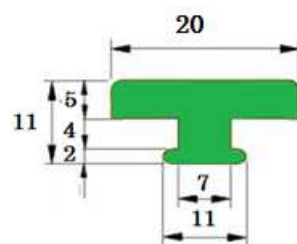
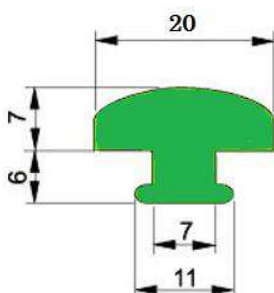
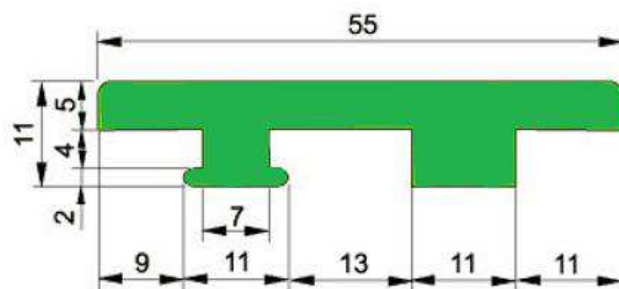
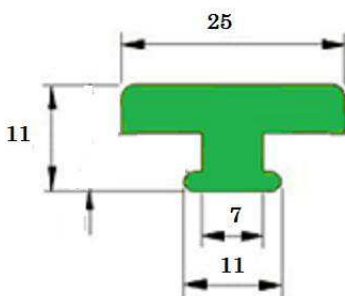
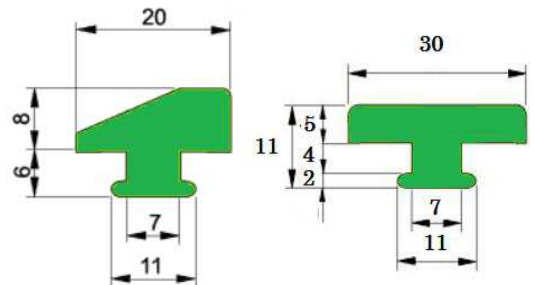
GUIA PARA BARANDILLA

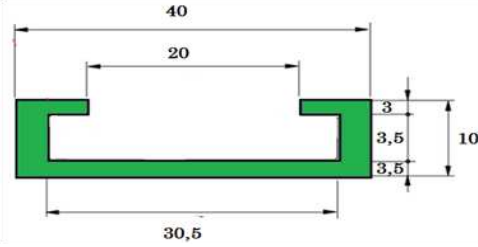
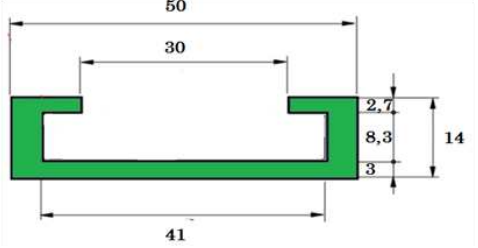
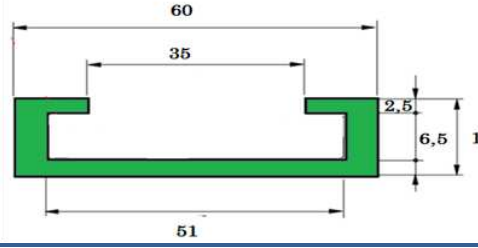
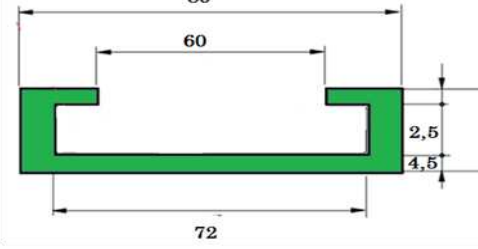

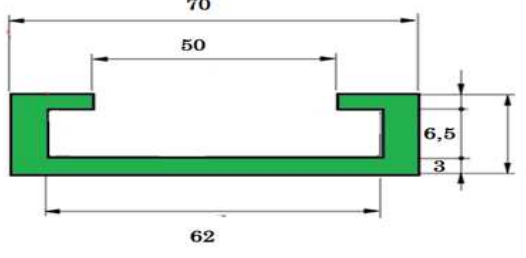
REFERENCIA	W	K	H	C	t	h
ME-201611	20	16	10,0	11	3	5



PERFILES PARA BOTELLERIA

ME-201113	20	13	11,0	7
ME-201114	20	14	11,0	7
ME-251111	25	11	11,0	7
ME-301111	30	11	11,0	7
ME-551311	55	11	11,0	7
ME-201111	20	11	11,0	7
ME-151110	15	10	11,0	7
ME-151110	15	10	11,0	7

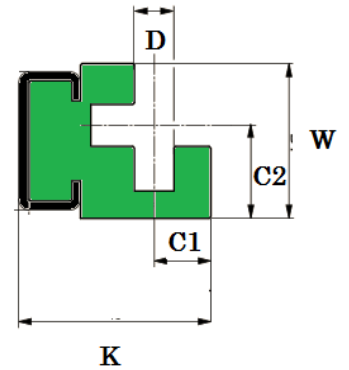


MEDIDAS PARA PLETINA	LONGITUD EN METROS	PERFIL SECCION "C" PARA PLETINAS
3X30	2/3/6	
8X40	2/3	
6X50	2/3/6	
2X70	2/3	
6X60	2/3	
6X60	2/3/6	

SECCIÓN	DESCRIPCIÓN
	DOBLE Z
	T STANDARD
	L STANDARD
	L PINZA
	Z PINZA
	Z STANDARD
	PINZA-25
	PINZA-40

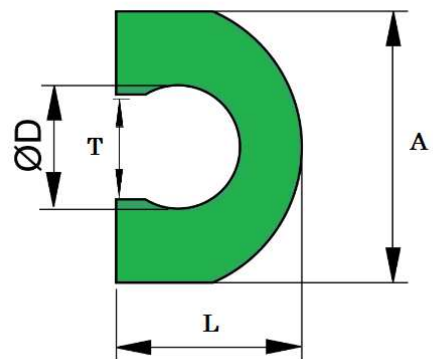
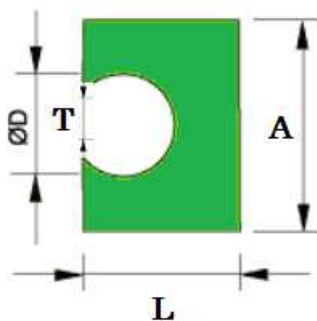
TIPO MEC

REFERENCIA	W	K	D	C1	C2	GUIA	KG/M
MEC-27347	27	34	7	10,5	17,5	C2010	1,2
MEC-32429	32	42	9	12,5	20,5	C2812	2,2
MEC-425611	42,5	56	11	16,5	25,5	C3818	3,2
MEC-607015	60	70	15	20,5	33,5	C6020	4,1



COLOR H	W										
	20	25	30	35	40	50	60	70	80	90	100
VERDE 2	X	X	X	X	X	X	X	X	X	X	X
VERDE 3	X	X	X	X	X	X	X	X	X	X	X
VERDE 5	X	X	X	X	X	X	X	X	X	X	X
x= material en stock											

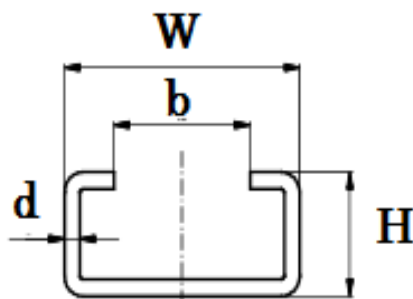
REFERENCIA	D.8	D.10	D.12
T	7	8,5	10
A	20	22	24
L	14	16	18



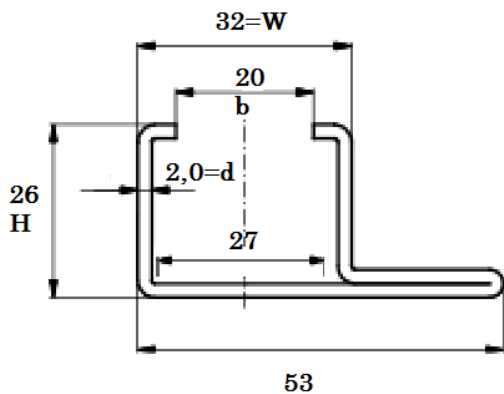
PERFILES DE ACERO

GALVANIZADO	INOXIDABLE	W	H	b	d	KG/M
C245,2	C245,2	24	5,2	17,5	1,0	0,28
C2010	C2010	20	10	10	1,0/1,5	0,43
C2812	C2812	28	12	14	2,2	0,95
C2816	C2816	28	16	14	2,3	1,15
C3818	C3818	38	18	22	1,5	0,98
C3024	C3024	30	24	20	1,5	0,94
C3818	C3818	38	18	22	2,5	1,43
C4540	C4540	45	40	31	2	2,05
C6020	C6020	60	20	36	2,0	2,16
C2815	C2815	28	15	12	2,3	1,15
C-14	C-14	31	25	20	2	1,2
C-15	C-15	31	25	20	2	1,2

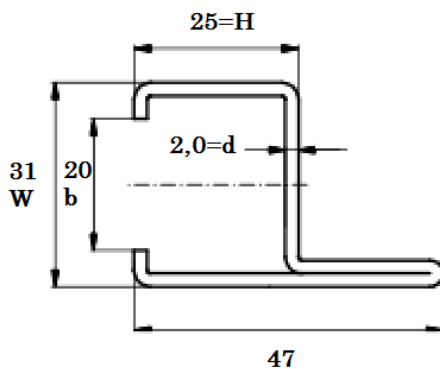
PERFILES: C245,2 C2010 C2812 C2816 C3818 C3024 C3818 C4540 C6020 C2815



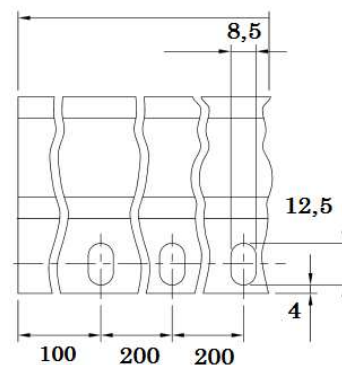
PERFIL C-15



PERFIL C-14

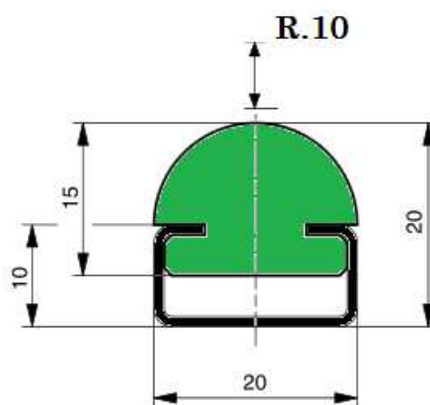
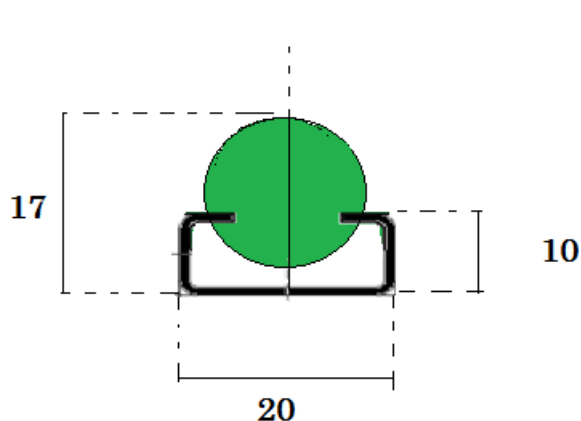
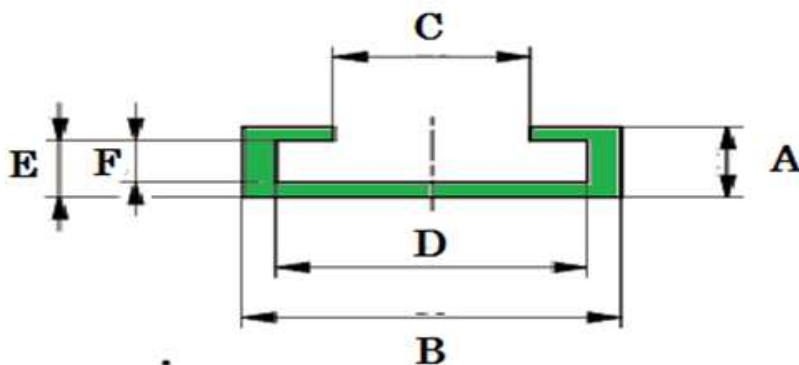


MONTAJE



PERFILES DE ACERO

TIPO	GUIAS FRESADAS EN POLIETILENO						COLOR
	B	A	C	D	F	E	
MECAPLAST-01	40	10	20	30,5	3,5/5,5	7	VERDE/NEGRO
MECAPLAST-02	50	15,0/12,0	28,5	42	5,5/6,5/8,5	12,0/9,0	VERDE/NEGRO
MECAPLAST-03	60	15,0/12,0	40	51	5,5/6,5/8,5	12,5/9,5	VERDE/NEGRO
MECAPLAST-04	70	15,0/12,0	50	61	5,5/6,5/8,5	12,0/9,0	VERDE/NEGRO
MECAPLAST-05	80	15,0/12,0	60	71	5,5/6,5/8,5	12,0/9,0	VERDE/NEGRO



PERFIL MC SETA

CURVAS MONOBLOQUES FRESADAS EN PE-1000 PARA CADENAS DE PLATILLOS.

TIPO	USO CON CADENA	M1	S	H	A	T	L	Nº	RADIO R (MM)
		(MM)	(MM)	(MM)	(MM)	(MM)	(MM)	VIAS	ANCHO B (MM)
B80 K3 1/4	881 K3 1/4	41,5	88	19	25	15	-	1	R1: 500 610 800 1000
	B1: 100								
	981 K3 1/4							2	R2: 588 698 888 1088
	B2: 188								
879 K3 1/4	3	R3: 676 786 976 1176							
B3: 276									
880 K3 1/4	4	R3: 764 874 1064 1264							
B3: 364									
B80 K4 1/2	881 K4 1/2	41,5	120	19	25	15	-	1	R1: 610 800 1000 1200
	B1: 130								
	981 K4 1/2							2	R2: 730 920 1120 1320
	B2: 250								
879 K4 1/2	2	B2: 250							
880 K4 1/2		B2: 250							
B80 K7 1/2	881 K7 1/2	41,5	196	19	25	15	-	1	R1: 610 800 1000
	B1: 200								
981 K7 1/2	2	R2: 806 996 1196							
B2: 396									
T81 K3 1/4	881 TK3 1/4	45	88	19	25	12	70	1	R1: 500 610 800 1000
	B1: 100								
	981 TK3 1/4							2	R2: 588 698 888 1088
	B2: 188								
982 TK3 1/4	3	R3: 676 786 976 1176							
B3: 276									
	4	R3: 764 874 1064 1264							
B3: 364									
T81 K4 1/2	881 TK4 1/2	45	120	19	25	12	70	1	R1: 610 800 1000 1200
	B1: 130								
981 TK4 1/2	2	R2: 730 920 1120 1320							
B2: 250									
T81 1/2	881 TK7 1/2	45	196	19	25	12	70	1	R1: 610 800 1000
	B1: 200								
981 TK7 1/2	2	R2: 806 996 1196							
B2: 396									

CURVAS MONOBLOQUES FRESADAS EN PE-1000 PARA CADENAS DE PLATILLOS.

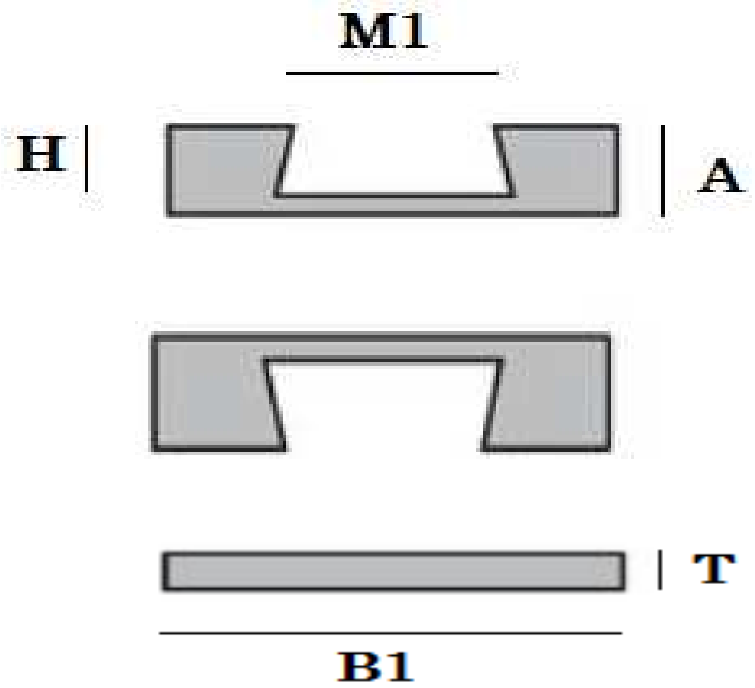
TIPO	USO CON CADENA	M1	S	H	A	T	L	Nº	RADIO R (MM)
		(MM)	(MM)	(MM)	(MM)	(MM)	(MM)	VIAS	ANCHO B (MM)
T80 K3 1/4	879 TK3 1/4	45	88	19	25	10	70	1	R1: 500 610 800 1000 B1: 100
	2							R2: 588 698 888 1088 B2: 188	
	3							R3: 676 786 976 1176 B3: 276	
	4							R4: 764 874 1064 1264 B4: 364	
T80 K4 1/2	879 TK4 1/2	45	120	19	25	10	70	1	R1: 610 800 1000 1200 B2: 130
	2							R2: 730 920 1120 1320 B2: 250	
T82 K4 1/2	882 TK4 1/2	60	120	24	30	15	84	1	R1: 610 800 1000 1200 B1: 130
								2	R2: 730 920 1120 1320 B2: 250
T82 K7 1/2	882 TK7 1/2	60	196	24	30	15	84	1	R1: 610 800 1000 B1: 200
								2	R2: 806 996 1195 B2: 396
T82 K10	882 TK10	60	260	24	30	15	84	1	R1: 610 800 1000 B1: 270
								2	R2: 870 1060 1260 B2: 530
T82 K12	882 TK12	60	310	24	30	15	84	1	R1: 610 800 1000 B1: 320
								2	R2: 920 1110 1310 B2: 630

CURVAS MONOBLOQUES FRESADAS EN PE-1000 PARA CADENAS DE PLATILLOS.

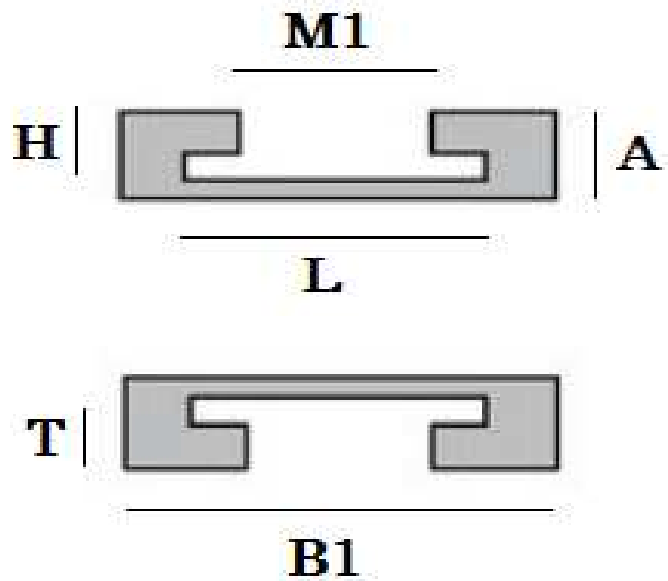
TIPO	USO CON CADENA	M1	S	H	A	T	L	Nº	RADIO R (MM)
		(MM)	(MM)	(MM)	(MM)	(MM)	(MM)	VIAS	ANCHO B (MM)
T73 K3 1/4	1874 TK3 1/4	35	88	29	35	19	70	1	R1: 500 610 800 1000 B1: 100
	1873 TK3 1/4							2	R2: 588 698 888 1088 B2: 188
	1863 TK3 1/4							3	R3: 676 786 976 1176 B3: 276
								4	R4: 764 874 1064 1264 B4: 364
T73 K4 1/2	1874 TK4 1/2	35	120	29	35	19	70	1	R1: 610 800 1000 1200 B1: 130
	1873 TK4 1/2							2	R2: 730 920 1120 1320
	1863 TK4 1/2								B2: 250
T73 K6	1874 TK6	35	160	29	35	19	70	1	R1: 610 800 1000 B1: 170
	1873 TK6							2	R2: 770 960 1160 B2: 330
T73 K7 1/2	1874 TK7 1/2	35	196	29	35	19	70	1	R1: 610 800 1000 B1: 200
	1873 TK7 1/2							2	R2: 806 996 1196
	1863 TK7 1/2								B2: 396
T73 K10	1873 TK 10	35	260	29	35	19	70	1	R1: 610 800 1000 B1: 270
								2	R2: 870 1060 1260 B2: 530
T73 K12	1873 TK 12	35	310	29	35	19	70	1	R1: 610 800 1000 B1: 320
	1863 TK 12							2	R2: 920 1110 1310 B2: 630

CURVAS MONOBLOQUES FRESADAS EN PE-1000 PARA CADENAS DE PLATILLOS.

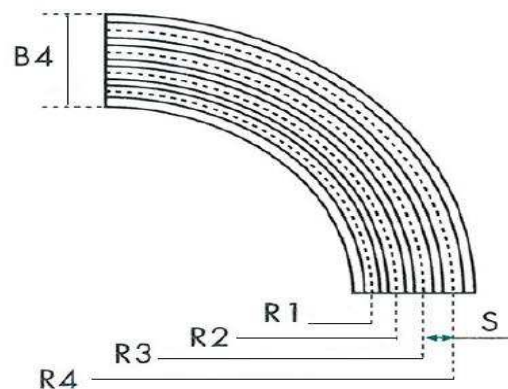
SECCIÓN TIPO B- 1 VIA



SECCIÓN TIPO T- 1 VIA



BAJO DEMANDA SE FABRICAN CON
ENTRADA RECTA U OTROS TIPOS
DE RADIOS ESPECIALES





MECANIZACIÓN EUROPEA DE PLASTICOS S.L.
ventas@mecaplast.es
(+34) 91.666.70.30
C/ Yunque 14-16
28522-Rivas Vaciamadrid
Madrid (España)