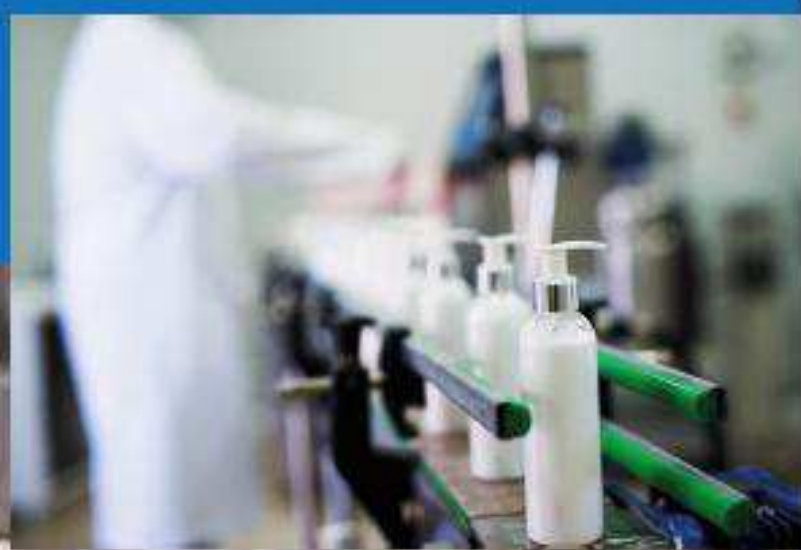
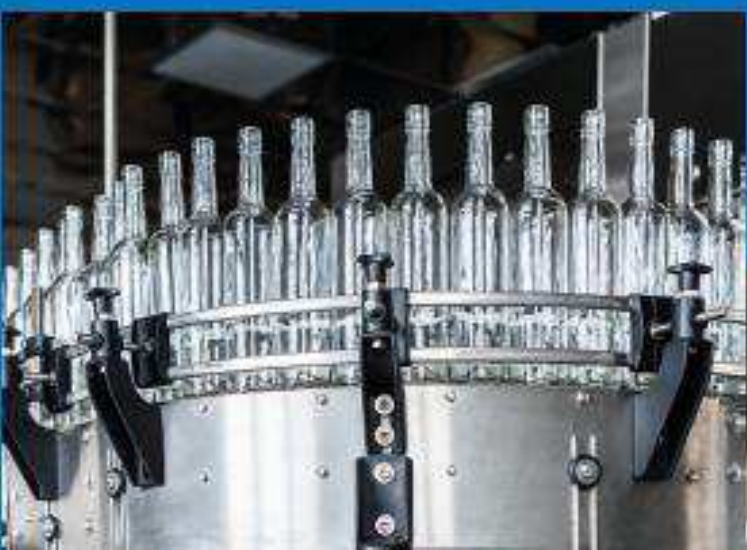




CATÁLOGO DE COMPONENTES PLÁSTICOS PARA MAQUINARIA



- CADENA DE PLATILLOS EN ACETAL
 - CADENA LF820 1
 - CADENA LF821 DE DOBLE BISAGRA 2
 - CADENA LF880 TAB 3
 - CADENA LF880 CÓNICA..... 4
 - CADENA LF882 TAB 5

- CADENA ACETAL PLATE TOP
 - CADENA 843 6
 - CADENA 1873 7

- CADENA ACETAL DE TRANSPORTE DE CAJAS
 - CADENA 2600/2600 TAB 8
 - CADENA 1701/1701 TAB 9
 - CADENA L1 10

- CADENA ACETAL DE ACUMULACIÓN ESPECIAL
 - CADENA ACETAL 821 PRR 11
 - CADENA ACETAL LBP882 TAB 12
 - CADENA ACETAL PRR882 TAB 13

- CADENA PLATILLOS INOXIDABLE 815 RECTA 14

- CADENA PLATILLOS INOXIDABLE 802/805 15

- CADENA PLATILLOS MAGNETICA 881 M 16

● CADENA PLATILLOS INOXIDABLE 881 TAB	17
● RUEDA TRACCIÓN POLIAMIDA	
○ RUEDA 820	18
○ RUEDA 815	19
○ RUEDA 880 TAB.....	20
○ RUEDA 881 TAB.....	21
○ RUEDA 882 TAB	22
○ RUEDA 821/802/805	23
○ RUEDA 1701/1701 TAB/1702/1702 M	24
○ RUEDA 2600/2600 TAB	24
● RUEDA REENVÍO POLIAMIDA	
○ RUEDA 821/802/805	25
○ RUEDA 820/880/881	25
● ELEMENTOS DE SOPORTE-BIPODES/TRIPODES	26
● PIES DE NIVELACIÓN EN POLIAMIDA	27
● PIES DE NIVELACIÓN EN INOXIDABLE	28
● SOPORTE PARA BARANDILLA/POMOS	
○ REF 803- SOPORTE AJUSTABLE.....	29
○ REF 804- SOPORTE LARGO	29
○ REF 801- SOPORTE PEQUEÑO	30
○ REF 802- SOPORTE FIJO	30
○ REF 838- SOPORTE LATERAL.....	31
○ REF 891- POMO.....	31

- BRIDAS PARA PERFIL CÓNICO/SETA/VARILLA
 - REF 818- BRIDA DOBLE TIPO CÓNICO32
 - REF 819- BRIDA DOBLE SETA.....32
 - REF 816/817- BRIDA DOBLE CARRIL GUIA PARA VARILLA33
 - ABRAZADERAS DEL CARRIL GUIA34

- TAPONES ROSCADOS 35

- MANETAS..... 36

- CRUCETAS 37

- CABEZAL DE APOYO 38

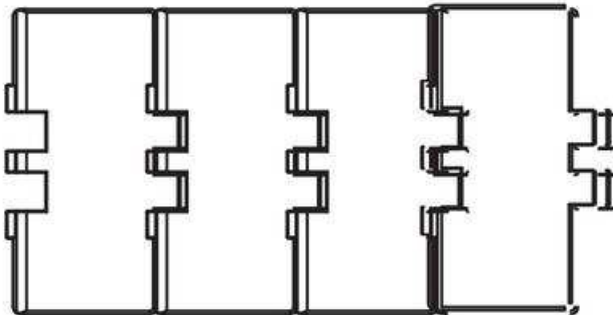
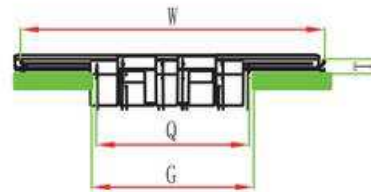
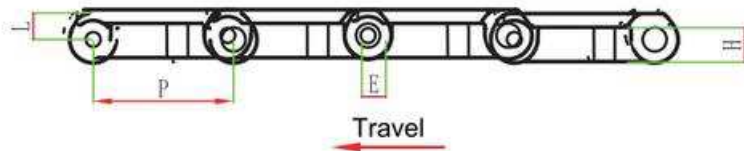
- RODILLOS 39

- BISAGRAS 40

- TENSORES DE CADENA DE RODILLOS 41

CADENA LF 820

- Aplicación principal: industria de alimentación y bebidas, transporte de botellas, envases, etc.
- Material: Pom. temperatura de trabajo: -40° c a 90° c
- Material del bulón: acero inoxidable
- Velocidad máxima: 80m / min lubricación 50m / min en seco
- Carga de trabajo (25° c) 1230 N.
- Ésta es la versión plástica de la cadena 812/815 de acero.
- Los platillos se solapan y por tanto no queda espacio libre entre los eslabones.

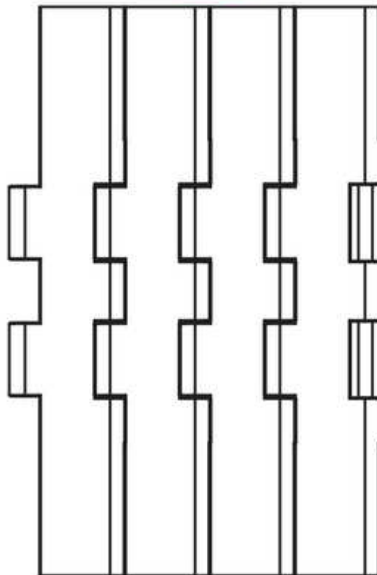
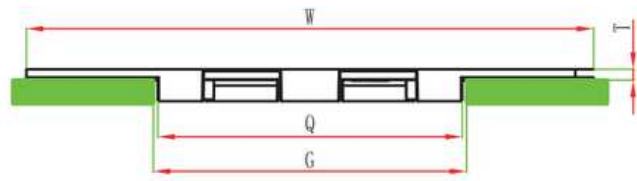
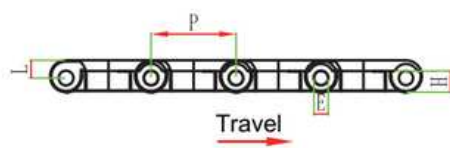


	mm
E	6.3
G	44.5
H	9.3
L	7.15
P	38.1
Q	41.5
T	4

CÓDIGO	ANCHO-W (MM)	PESO (KG/M)	RADIO DE FLEXIÓN MÍNIMO
820-K250	63,50	0,69	50
820-K325	82,60	0,82	50
820-K350	88,90	0,87	50
820-K400	101,60	0,95	50
820-K450	114,30	1,00	50
820-K500	127,00	1,10	50
820-K600	152,40	1,20	50
820-K750	190,50	1,44	50

CADENA LF 821 DE DOBLE BISAGRA

- Aplicación principal: industria de alimentación y bebidas, transporte de botellas, envases, etc.
- Material: pom. temperatura de trabajo: -40° c a 90° c
- Material del bulón: acero inoxidable
- Velocidad máxima: 80m / min lubricación 50m / min en seco
- Carga de trabajo (25° c): 2680 N.

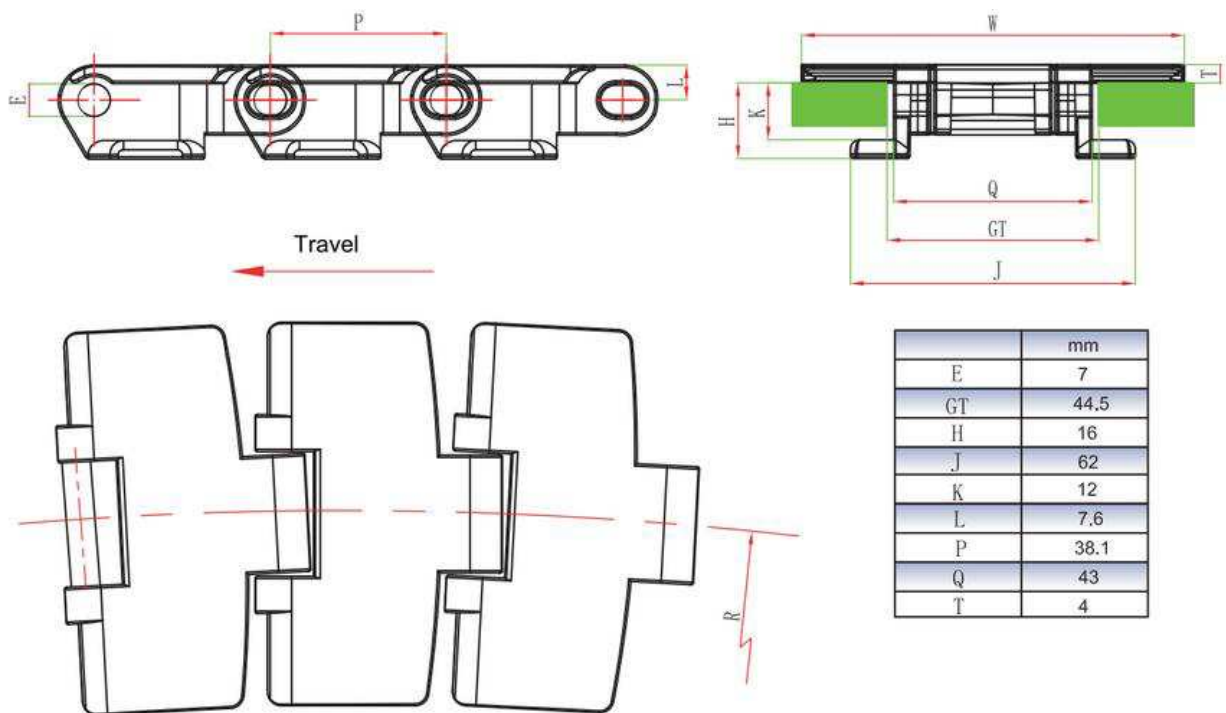


	mm
E	6.3
G	140
H	9.5
L	7.95
P	38.1
Q	136.5
T	4.8

CÓDIGO	ANCHO-W (MM)	PESO (KG/M)	RADIO DE FLEXIÓN MÍNIMO
821-K750	190,5	2.48	50
821-K1000	254,0	2.82	50
821-K1200	304,8	3.12	50

CADENA LF 880 TAB

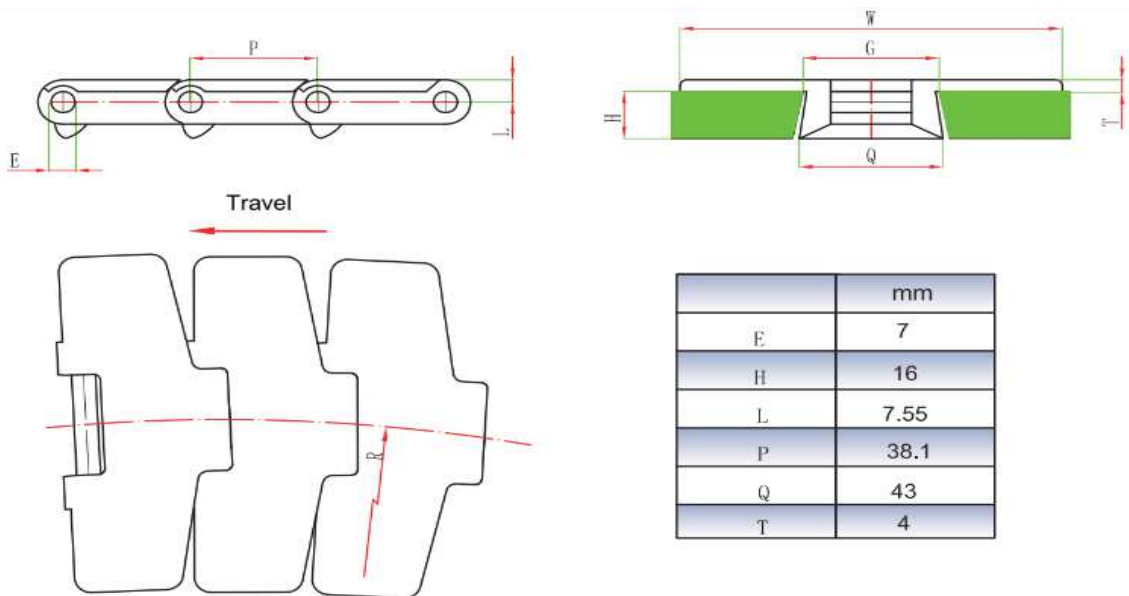
- Aplicación principal: industria de alimentación y bebidas, como el transporte de botellas, latas, etc.
- Material POM
- Temperatura de trabajo: - 40 °C a 90 °C
- Material del perno: acero inoxidable
- Máxima velocidad: 80m/min lubricación, 50m/min seco.
- Carga de trabajo: (25°C 2100 N.



CODIGO	ANCHO-W (MM)	PESO (KG/M)	RADIO DE FLEXION MINIMO	RADIO MEDIO
880 TAB-K325	82.6	1.15	75	500
880 TAB-K450	114.3	1.30	75	500

CADENA LF 880 CÓNICA

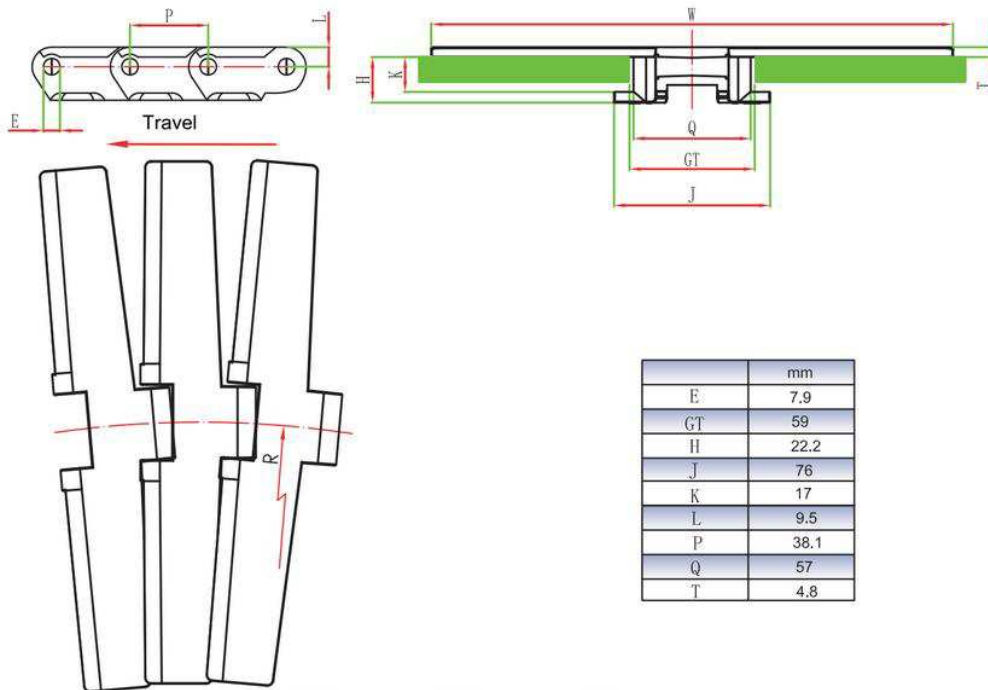
- Aplicación principal: industria de alimentación y bebidas, como el transporte de botellas, latas y en especial para transporte en curvas de productos ligeros.
- Material: POM
- Material del perno: acero inoxidable
- Máxima velocidad: 80m/min lubricación, 50m/min seco
- Carga de trabajo (25°C) 2100N.
- Temperatura de trabajo: -40°C a 90°C



CODIGO	ANCHO-W (MM)	PESO (KG/M)	RADIO DE FLEXIÓN MÍNIMO	RADIO MEDIO
880-K325	82.6	0.89	75	500
880-K450	114.3	1.04	75	610

CADENA LF 882 TAB

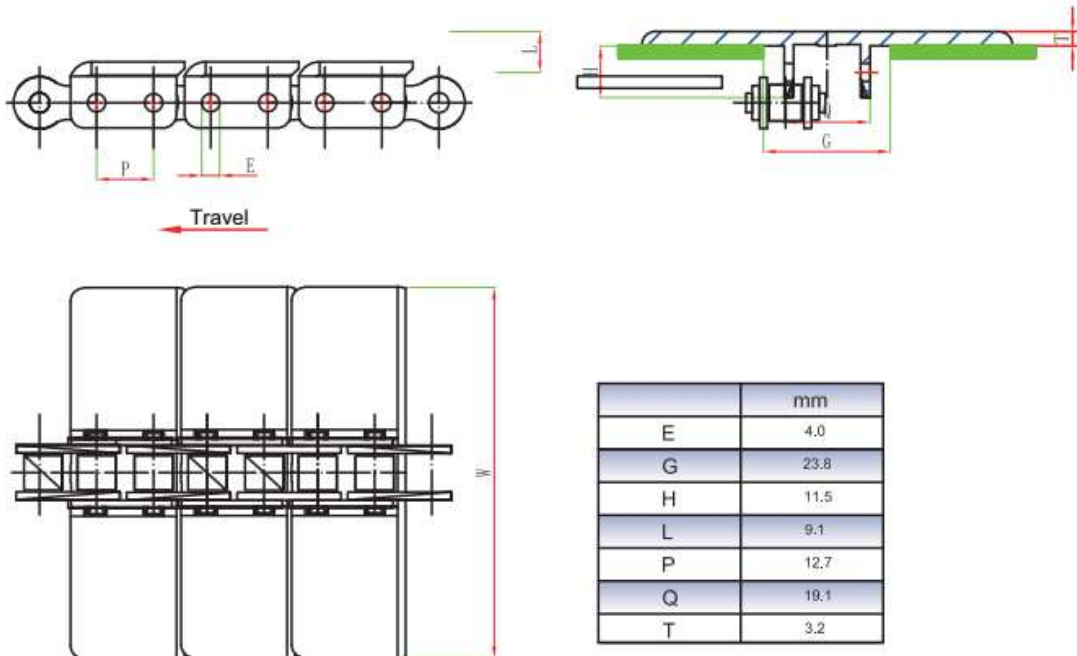
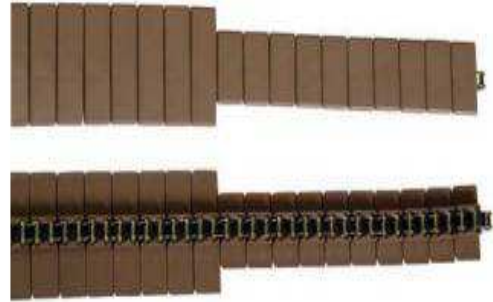
- Aplicación principal: industria de alimentación y bebidas, como el transporte de botellas, latas, etc.
- Material: POM
- Temperatura de trabajo: -40°C a 90°C
- Material del perno: acero inoxidable
- Máxima velocidad: 80m/min lubricación, 50m/min seco
- Carga de trabajo (25°C) 3830N
- Ésta cadena es un modelo más fuerte que el tipo 880 Tab.
- Su alto esfuerzo de tracción la hace más idónea que la 880 Tab para el transporte de productos más pesados y a mayores distancias.



CODIGO	ANCHO-W (MM)	PESO (KG/M)	RADIO DE FLEXIÓN MÍNIMO	RADIO MEDIO
882 TAB-K750	190.5	2.38	75	610
882 TAB-K1000	254.0	2.69	75	610
882 TAB-K1200	304.8	2.94	75	610

CADENA DE PLÁSTICO 843 EN ACERO E INOXIDABLE

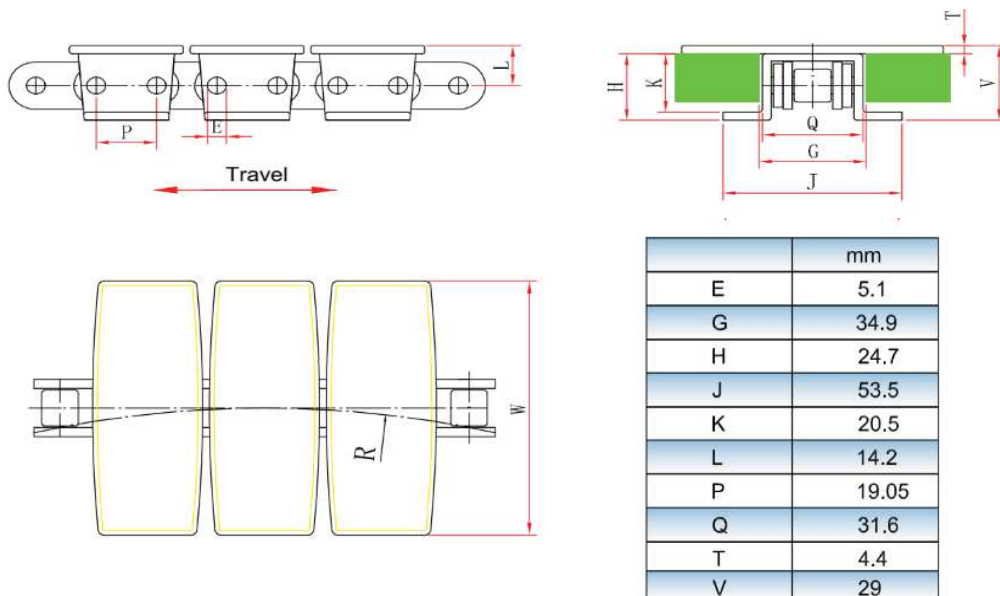
- La aplicación principal es para el transportador de líneas rectas de alta velocidad.
- Material de placas: pom color marrón.
Rango de temperatura -40° - 90°
- Cadenas base de rodillos: cadenas de rodillos estándar 12B-1
- Material: acero al carbono o acero inoxidable.
- Velocidad máxima: 80 m / min. con lubricación 50 m / min seco.
- Carga de trabajo: 1600n (mat: cs) 1200n (mat: ss)
- Longitud máxima de transporte: 24 m (mat: cs), 18m (mat: ss)



CODIGO		ANCHO DE LAS PLACAS-W (MM)	PESO (KG/M)	RADIO DE FLEXIÓN (MM)
CS	SS			
843-K137	843ss-K137	34.9	0.83	100
843-K200	843ss-K200	50.8	0.89	100
843-K325	843ss-K325	82.6	1.03	100

CADENA DE PLATILLOS 1873 EN ACERO E INOXIDABLE

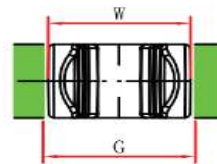
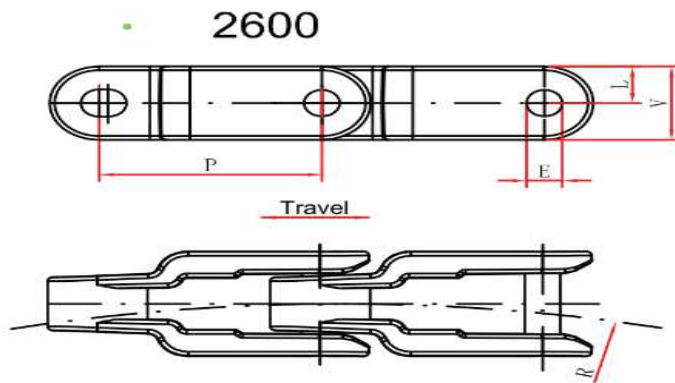
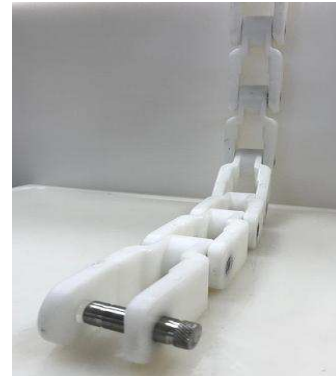
- La aplicación principal es para tipos de transportadores de giro lateral, diseñado con platillos de plástico montados en una cadena especial de bulones prolongados. Esto es una ventaja a altas velocidades ya que se reduce el nivel de ruido.
- Material de las placas: POM
- Rango de temperatura: -40º-90º
- Color marrón
- Cadena base de rodillo: cadena de rodillos estándar 12B-1 de giro lateral y paso 19,5 mm.
- Material: acero al carbono (CS) o acero inoxidable (SS)
- Velocidad máxima: 80m / min lubricación 50m / min seco
- Carga de trabajo: 3200N (mat. : CS), 1600N -8mat.:SS)
- Longitud máxima de transporte: 30m (mat.:CS), 24m (mat. : SS)
- Unidad de suministro: 1 metro.



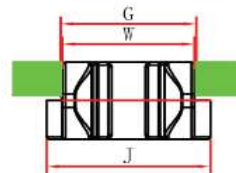
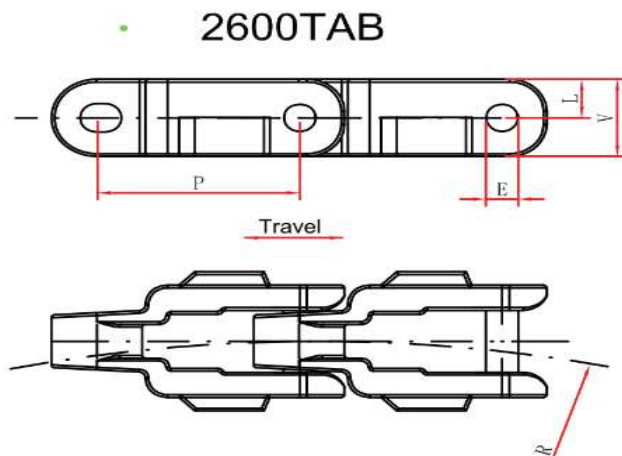
CODIGO		ANCHO DE LAS PLACAS-W(MM)	PESO (KG/M)	RADIO DE FLEXIÓN (MM)	RADIO MIN. (MM)
CS	SS				
1873-K325	1873ss-K325	82.6	2.10	150	356
1873-K450	1873ss-K450	114.3	2.26	150	356
1873 K600	1873ss-K600	152.4	2.41	150	457
1873-K750	1873ss-K750	190.5	2.56	150	457
1873-K1000	1873ss-K1000	254	2.78	150	457
1873 K1200	1873ss-K1200	304.8	3.01	150	457

CADENA 2600/2600 TAB

- La aplicación principal es para el transporte de embalajes y otros productos voluminosos.
- Material: POM.
Color: blanco.
Material del pasador: acero inoxidable.
- Carga de trabajo: 4800N.
- Máxima velocidad de transporte: 50 m/min con lubricación;
25 m / min seco.
- Están fabricadas de forma que todos los tipos pueden marchar en ambos sentidos.



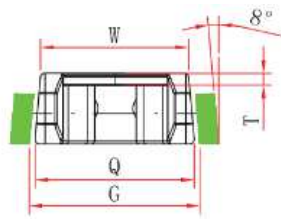
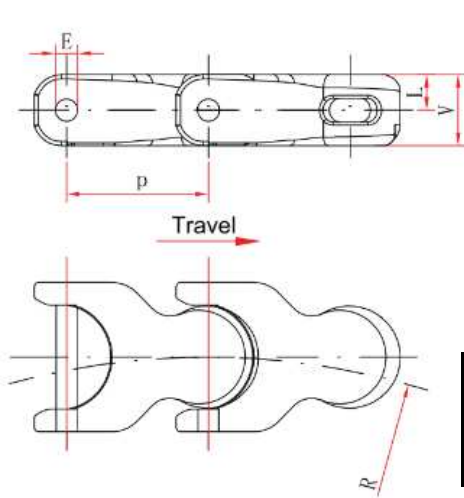
	mm
E	10.0
G	44.4
J	54
V	28.4
L	14
P	63.5



CODIGO	ANCHO-W (MM)	PESO (KG/M)	RADIO DE FLEXIÓN	RADIO MIN. (MM)
2600	42	1.05	75	600
2600 TAB	42	1.10	75	600

CADENA 1701

- La aplicación principal es para el transporte de botellas de plástico, latas y cajas de cartón, por ejemplo, en lecherías y cervecerías.
- Material: POM Color: blanco
Material del pasador: acero inoxidable.
- Carga de trabajo: 3330N
- Velocidad máxima: 60 m / min con lubricación; 40 m / min seco
- La cadena se suministra con una inclinación lateral de 8°. Esto hace posible diseñar curvas que sujeten la cadena mientras trabaja y al mismo tiempo que la cadena pueda separarse fácilmente del tramo curva para su limpieza.

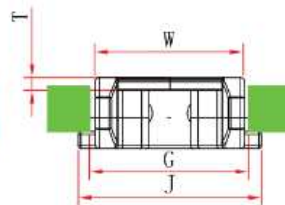
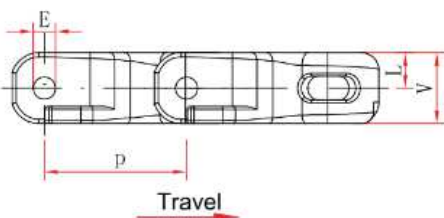


	mm
E	7.7
G	60
V	25
L	12.5
P	50
Q	58.4
T	3.9

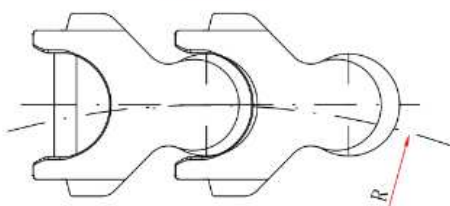
CODIGO	ANCHO-W (MM)	PESO (KG/M)	RADIO DE FLEXIÓN	RADIO MIN. (MM)
1701	53.3	1.37	75	150

1701 TAB

- La aplicación principal es para el transporte de botellas de plástico, latas y cajas de cartón, por ejemplo, en lecherías y cervecerías.
- Material: POM Color: blanco
Material del pasador: acero inoxidable.
- Carga de trabajo: 3330N
- Velocidad máxima: 80 m / min con lubricación; 40 m / min seco
- La cadena tiene lados rectos con tabs en la parte inferior. Ésta cadena es excelente para marcha en curvas y transportadores en serpentina.



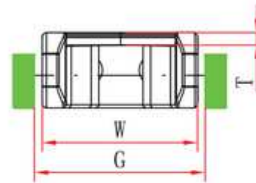
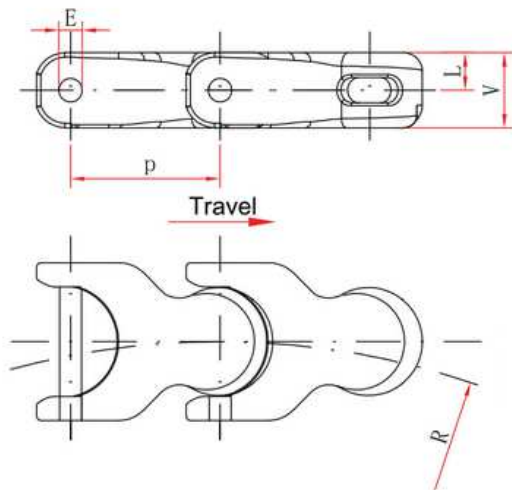
	mm
E	7.7
G	59
V	25
L	12.5
P	50
T	4.8
J	64.5



CODIGO	ANCHO-W (MM)	PESO (KG/M)	RADIO DE FLEXIÓN	RADIO MIN. (MM)
1701	53.3	1.37	75	150

L-1 CASE CHAINS

- La aplicación principal es para el transporte de botellas de plástico, latas y cajas de cartón, por ejemplo, en lecherías y cervecerías.
- Material: POM
Color: blanco
Material del pasador: acero inoxidable
- Carga de trabajo: 3330N
- Velocidad máxima: 60 m / min con lubricación; 40 m / min seco

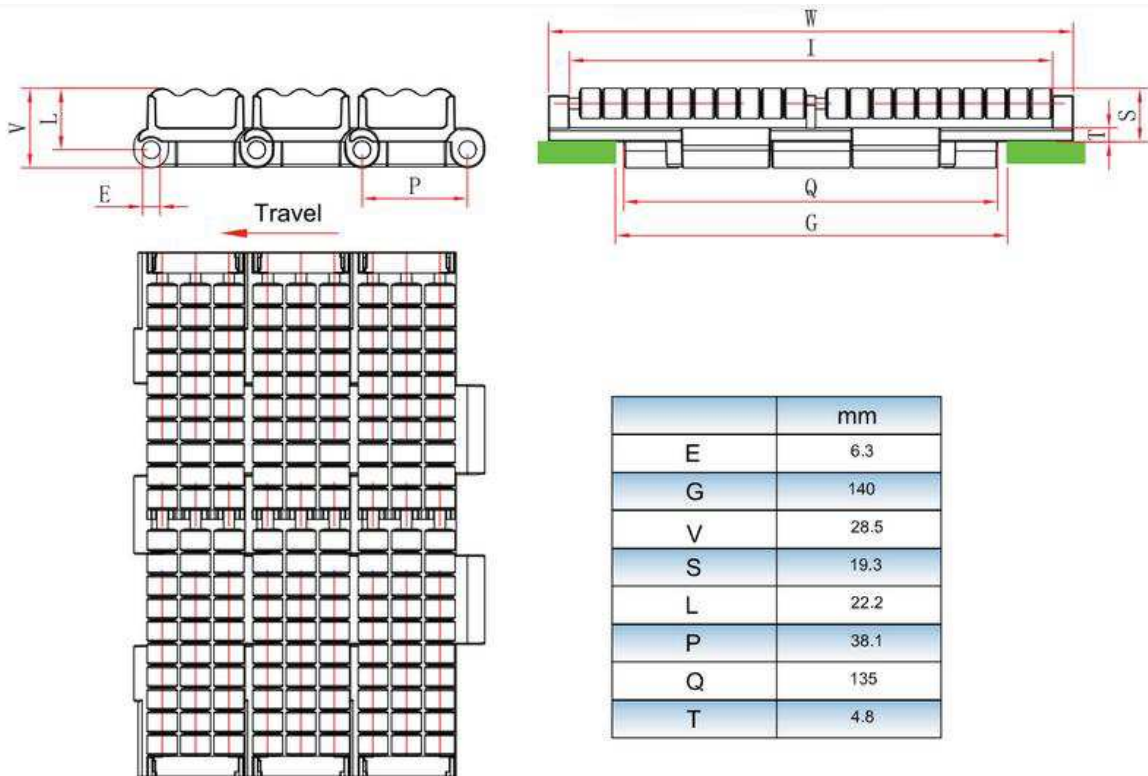


	mm
E	7.7
G	58
V	25
L	12.5
P	50
T	4

CODIGO	ANCHO-W (MM)	PESO (KG)	RADIO DE FLEXION	RADIO MINIMO (MM)
L-1	55	1.55	75	150

821 PRR CADENAS CON RODILLOS DE ACUMULACIÓN

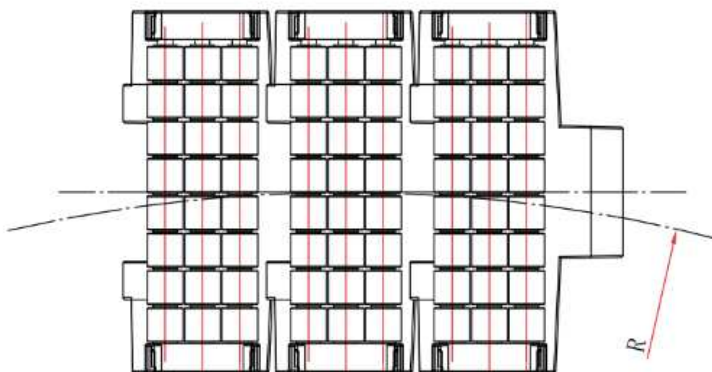
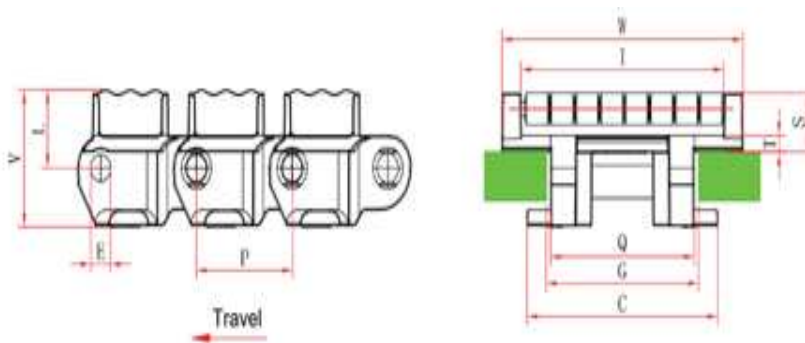
- Aplicación principal: transportadores con acumulación de producto que puedan resultar dañados durante su acumulación.
- Material de placas: pom, color marrón.
Material del rodillo: Pom, color azul
Rango de temperatura -40º - 90º
Material del pasador: acero inoxidable.
- Carga de trabajo: 2400N, máxima longitud de transporte: 12m
- Los piñones son los mismos que los de la cadena 821



CODIGO	ANCHO-W (MM)	ANCHO DEL RODILLO (MM)	PESO (KG)	RADIO DE FLEXION
821-PRRss-K750	190.5	174.5	3.43	255
821-PRRss-K1000	254	238	4.77	255
821-PRRss-K1200	304.8	288.8	5.6	255

Cadena LBP 882 TAB

- La aplicación principal es para el transporte de flexión lateral.
Las tabllas están agrupadas con rodillos pequeños en la parte superior para la acumulación de cajas.
- Material de las placas: POM
Color marrón
- Material del rodillo .: POM color azul
- Rango de temperatura de trabajo: -40°C-90°C
- Material del pasador: acero inoxidable
- Carga de trabajo: 3200N,
Longitud máxima de transporte: 12m
- Los piñones es lo mismo que la cadena 882TAB

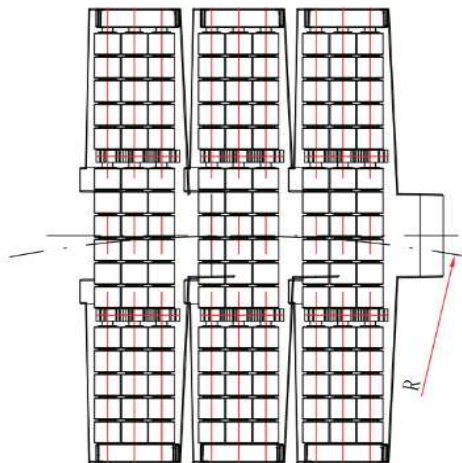
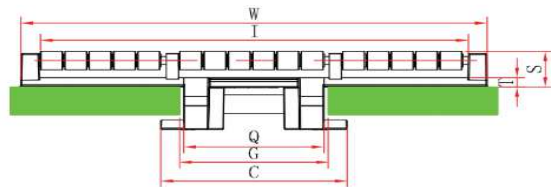
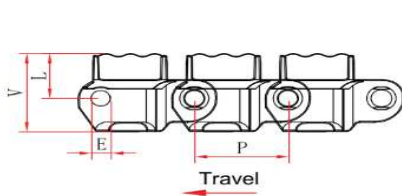


	mm
E	7.9
G	59
V	41.2
S	19.3
L	23.5
P	38.1
Q	57.2
T	4.8
C	76

CODIGO	ANCHO-W (MM)	ANCHO DEL RODILLO (MM)	PESO (KG/M)	RADIO DE FLEXIÓN	RADIO MIN. (MM)
LBP882-TAB-K375	95.2	79	3.7	101	460

Cadena 882 PRR- TAB

- La aplicación principal es para transportadores con acumulación, cuyos productos puedan dañarse por la línea de presión.
- Material de las placas: POM color marrón.
Material del rodillo .: POM color azul
Rango de temperatura de trabajo: -40°C-90ª C
Color: azul
- Carga de trabajo: 3200N
Longitud máxima de transporte: 12m
- Los piñones son los mismos que para la cadena 882TAB.
- Sobre la superficie de la cadena se ensamblan ejes con rodillos de rotación libre. Los ejes para los rodillos se suministran en acero inoxidable austenítico laminado en frío.

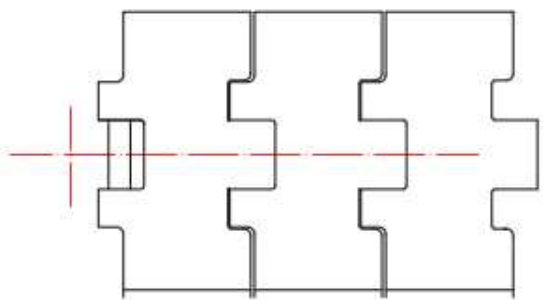
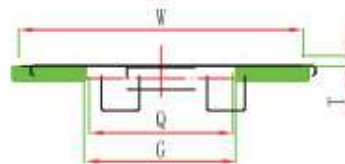
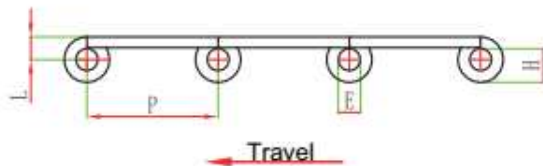


	mm
E	7.9
G	59
V	41.2
S	19.3
L	23.5
P	38.1
Q	57.2
T	4.8
C	76

CODIGO	ANCHO-W (MM)	ANCHO DEL RODILLO (MM)	PESO (KG/M)	RADIO DE FLEXIÓN	RADIO MIN. (MM)
882-PRR-TABss-K750	190.5	174	5.1	101	610
882-PRR-TABss-K1000	254	238	7.1	101	610
882-PRR-TABss-K1200	304.8	289	8.3	101	610

815 CADENA DE PLATILLOS CON BISAGRA DE ACERO INOXIDABLE

- Principal aplicación : Transporte para botellas de cristal y artículos de carga pesada.
- Material: acero inoxidable calidad 304/430
- Máxima velocidad: 80m/min, lubricación, 50m/min secado.
- Carga de trabajo: 2250N,
Máxima medida de transporte: 15 mt
- Se recomienda la lubricación de la cadena

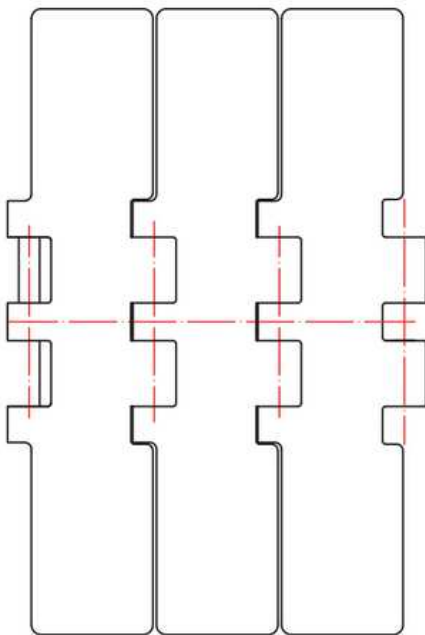
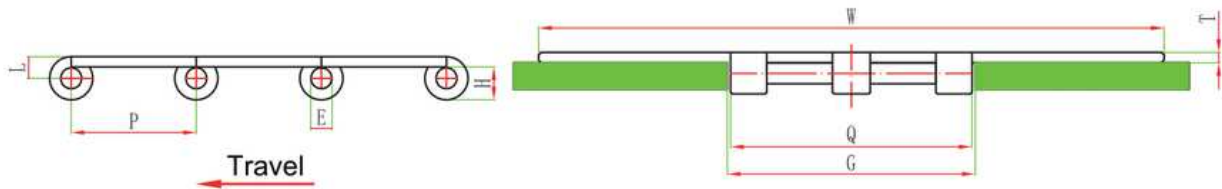


	mm
E	6.35
G	44.5
H	9.5
L	6.4
P	38.1
Q	42.1
T	3

CODIGO	ANCHO-W (MM)	PESO (KG/M)	RADIO DE FLEXIÓN MÍMIMO
SS812-K300	76.2	2.40	150
SS812-K325	82.6	2.54	150
SS812-K350	88.9	2.68	150
SS812-K400	101.6	2.97	150
SS812-K450	114.3	3.25	150
SS812-K500	127	3.41	150
SS812-K600	152.4	4.09	150
SS812-K750	190.5	4.95	150

CADENA DE PLATILLOS CON DOBLE BISAGRA DE ACERO INOXIDABLE 802/805

- Principal aplicación : Transporte para botellas de cristal y artículos de carga pesada
- Material: acero inoxidable
- Máxima velocidad: 80m/min, lubricación, 50m/min secado.
- Carga de trabajo: 3500N, máxima medida de transporte: 15 mt
- Los piñones son los mismos que los de la cadena 821
- Se recomienda lubricación de la cadena.
- La cadena tiene un esfuerzo de tracción alto y puede usarse en transportadores largos o para transportar productos grandes y pesados.

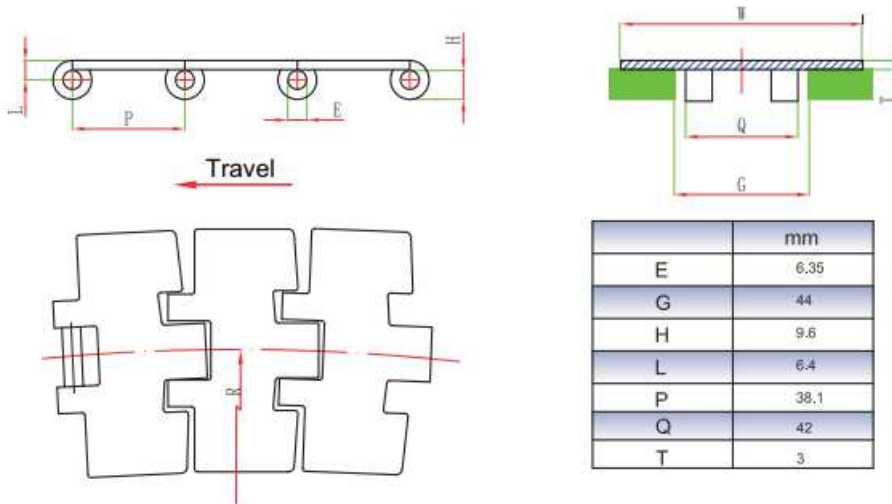


	mm
E	6.3
G	82.5
H	9.5
L	6.4
P	38.1
Q	80.5
T	3

CODIGO	ANCHO-W (MM)	PESO (KG/M)	RADIO DE FLEXIÓN
SS802-K750	190.5	5.8	150
SS802-K1000	254	7.73	150
SS802-K1200	304.8	9.28	150

881 M CADENA MAGNETICA

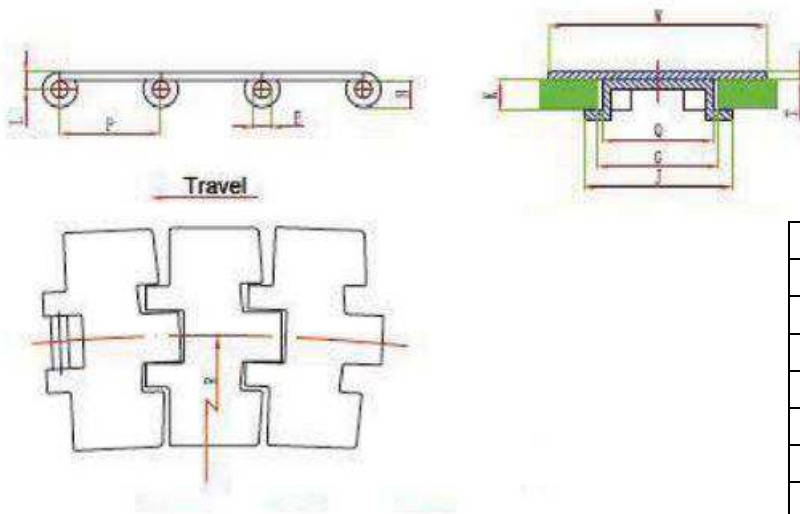
- Principal aplicación : Transporte para botellas de vidrio y artículos de carga pesada.
La cadena queda adherida en la sección curva del transportador gracias a imanes insertados dentro de las curvas. La ventaja de esto es que la cadena puede separarse fácilmente del transportador para su limpieza, sustitución de guías, etc...
- Material: acero inoxidable
- Máxima velocidad: 80m/min, lubricación, 50m/min secado.
- Carga de trabajo: 2250N,



CODIGO	ANCHO-W (MM)	PESO (KG)	RADIO DE FLEXION	RADIO MEDIO
SS881M K325	82.6	2.4	75	460
SS881M K450	114.3	3.2	75	460
SS881M K600	152.4	4.4	75	600
SS881M K750	190.5	4.9	75	600

CADENAS DE ACERO INOXIDABLE 881 TAB

- Principal aplicación: Transporte para botellas de cristal y artículos de carga pesada.
- Material: acero inoxidable-304
- Máxima velocidad: 80m/min, lubricación, 50m/min secado.
- Lubricación sugerida en la cadena.
- Carga de trabajo: 2250N.



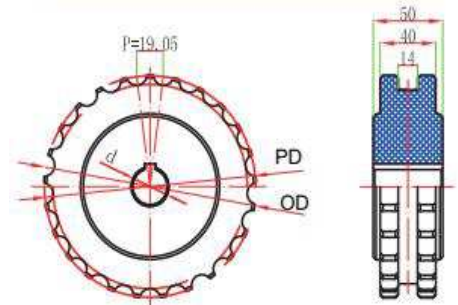
	mm
E	6,35
G	44,5
H	17
J	56
K	14
L	6,2
P	38,1
Q	42,1
T	3

CODIGO	ANCHO-W (MM)	PESO (KG/M)	RADIO DE FLEXIÓN	RADIO MEDIO
SS881 TAB- K325	82.6	3.2	75	460
SS881 TAB-K450	114.3	3.9	75	460
SS881 TAB-K750	190.5	5.7	75	610

RUEDA TRACCIÓN 820

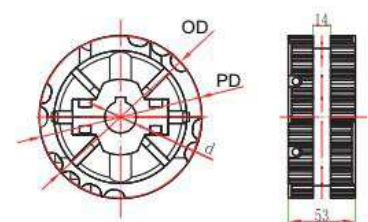
- Material: Poliamida PA6, mecanizado de alta precisión, rueda mecanizada.
- Tolerancia del agujero: $d \begin{smallmatrix} +0.08 \\ +0.02 \end{smallmatrix}$
- Buena resistencia, se puede utilizar en el transporte de carga pesada.

CÓDIGO	Nº DE DIENTES	PD	OD	TALADRO/MM
820-19-25	19	115,7	117	25
820-19-30				30
820-21-25	21	127,8	129	25
820-21-30				30
820-23-25	23	139,9	140,7	25
820-23-30				30
820-25-25	25	152	153	25
820-25-30				30



- Material: Poliamida reforzada
- Aplicable para ejes fijos, fácil de instalar.
- Tolerancia del agujero: $d \begin{smallmatrix} +0.08 \\ +0.02 \end{smallmatrix}$

CÓDIGO	Nº DE DIENTES	PD	OD	TALADRO/MM
820-19-25	19	115,7	117	25
820-19-30				30
820-21-25	21	127,8	129	25
820-21-30				30
820-23-25	23	139,9	140,7	25
820-23-30				30
820-25-25	25	152	153	25
820-25-30				30

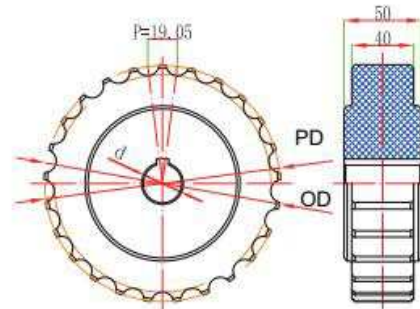


RUEDA DE TRACCIÓN 815

- Material: Poliamida PA6, rueda mecanizada.
- Tolerancia del agujero: $d \begin{smallmatrix} +0.08 \\ +0.02 \end{smallmatrix}$
- Buena resistencia, se puede utilizar en el transporte de carga pesada.

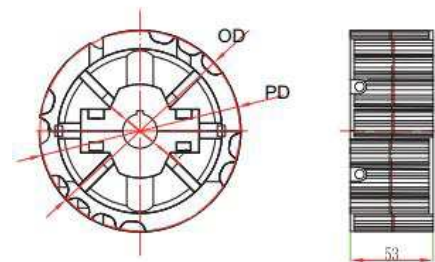


Nº DE DIENTES	PD	OD	DIAMETRO (MM)
19	115,7	117	25
			30
21	127,8	129	25
			30
23	139,9	140,7	25
			30
25	152	153	25
			30



- Material: Poliamida reforzada
- Aplicable para ejes fijos, facil de instalar.
- Tolerancia del agujero: $d \begin{smallmatrix} +0.08 \\ +0.02 \end{smallmatrix}$

Nº DE DIENTES	PD	OD	DIAMETRO (MM)
19	115,7	117	25
			30
21	127,8	129	25
			30
23	139,9	140,7	25
			30
25	152.0	153	25
			30

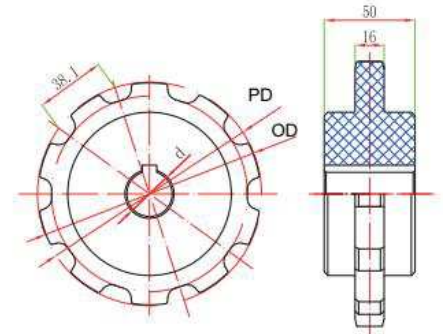


RUEDA DE TRACCIÓN 880 TAB

- Material: Poliamida PA6, mecanizado de alta precisión, rueda mecanizada.
- Tolerancia del agujero: $d \begin{smallmatrix} +0.08 \\ +0.02 \end{smallmatrix}$
- Buena resistencia, se puede utilizar en el transporte de carga pesada.

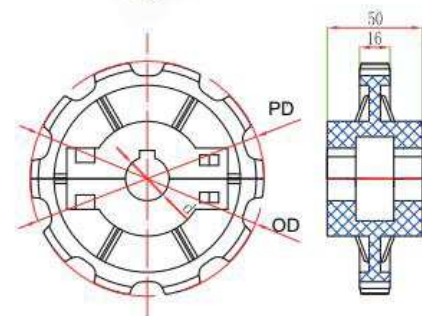


CÓDIGO	Nº DE DIENTES	PD	OD	TALADRO/MM
880-10-25	10	123,3	122,4	25
880-10-30				30
880-12-25	12	147,2	147,3	25
880-12-30				30



- Material: Poliamida reforzada
- Tolerancia del agujero: $d \begin{smallmatrix} +0.08 \\ +0.02 \end{smallmatrix}$

CÓDIGO	Nº DE DIENTES	PD	OD	TALADRO/MM
3-880-10-25	10	123,3	122,4	25
3-880-10-30				30
3-880-12-25	12	147,2	147,3	25
3-880-12-30				30

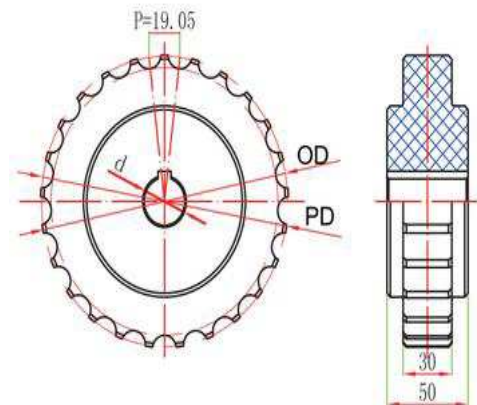


RUEDA 881 TAB

- Material: Poliamida PA6, rueda mecanizada.
- Tolerancia $d \begin{matrix} +0.08 \\ +0.02 \end{matrix}$
- Buena resistencia, puede ser usado en cargas pesadas para transporte.
- Servido el Eje + Chavetero correspondiente.



CODIGO	Nº DE DIENTES	PD	OD	EJE
881-19-25	19	115.7	117	25
881-19-30				30
881-21-25	21	127.8	129	25
881-21-30				30
881-23-25	23	139.9	140.7	25
881-23-30				30
881-25-25	25	152.0	153	25
881-25-30				30

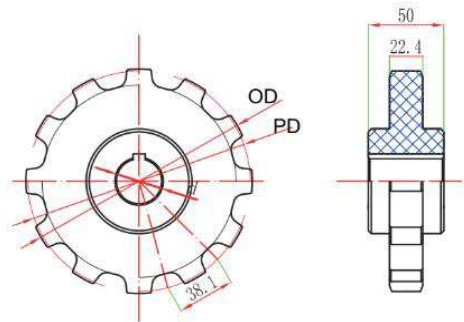


RUEDA 882

- Material: Poliamida PA6, mecanizado, alta precisión, rueda mecanizada.
- Tolerancia $d \begin{smallmatrix} +0.08 \\ +0.02 \end{smallmatrix}$
- Buena resistencia puede ser usado en cargas pesadas para transporte.
- Servido el Eje + Chavetero correspondiente.

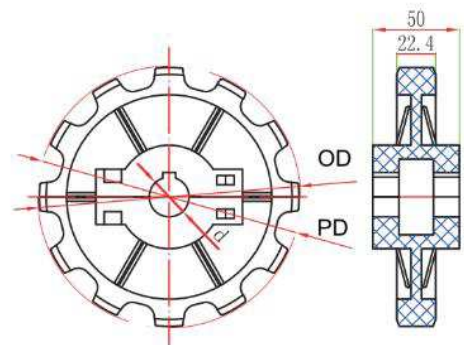


CODIGO	Nº DE DIENTES	PD	OD	EJE
882-10-25	10	123.3	126	25
882-10-30				30
882-12-25	12	147.2	149.9	25
882-12-30				30



- Material: PA reforzada e inyectada.
- Tolerancia $d \begin{smallmatrix} +0.08 \\ +0.02 \end{smallmatrix}$
- Servido el Eje + Chavetero correspondiente.

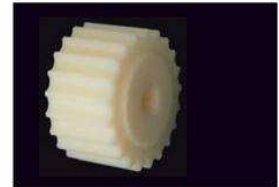
CODIGO	Nº DE DIENTES	PD	OD	EJE
882-10-25	10	123.3	126	25
882-10-30				30
882-12-25	12	147.2	149.9	25
882-12-30				30



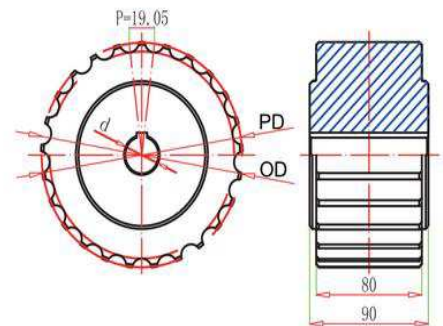
CODIGO	ANCHO (MM)	PESO (KG/M)	RADIO DE FLEXIÓN MÍNIMO	RADIO MEDIO
882 TAB-K750	190.5	2.38	75	610
882 TAB-K1000	254.0	2.69	75	610
882 TAB-K1200	304.8	2.94	75	610

RUEDA 821/802/805

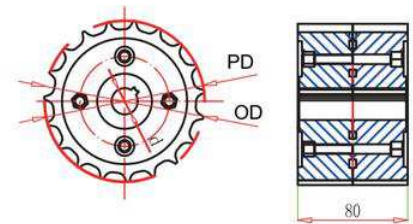
- Material: Poliamida PA6 mecanizado de alta precisión, rueda mecanizada.
- Tolerancia del agujero: $d \begin{matrix} +0.08 \\ +0.02 \end{matrix}$
- Buena resistencia, se puede utilizar en el transporte de carga pesada.
- Adecuado para cadenas tipo 802/805/821
- Servido el Eje + Chavetero correspondiente.



CÓDIGO	Nº DIENTES	PD	OD	EJE
821-21-25	21	127.8	129	25
821-21-30				30
821-25-25	25	152.0	153	25
821-25-30				30



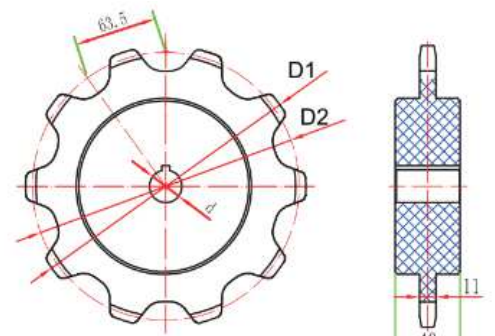
- Material: Poliamida reforzada
- Adecuado para cadenas de acero inoxidable 802/805/821
- Tolerancia del agujero: $d \begin{matrix} +0.08 \\ +0.02 \end{matrix}$



RUEDA L-1 1701/1701 TAB 1702/1702M

- Material: PA6,
- Piñones para L-1, 1701, 1701TAB, son las mismas

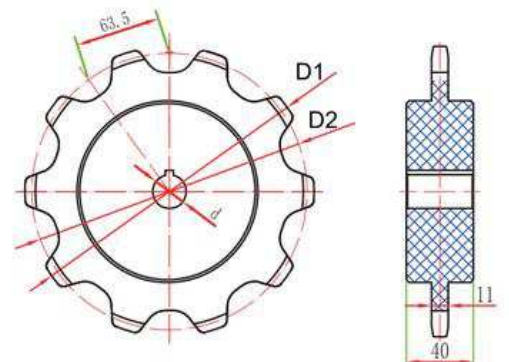
CODIGO	Nº DE DIENTES	PD	OD	DIÁMETRO TALADRO
1701-8-25	8	130.6	135	25
1701-8-30				30
1701-10-25	10	161.8	165	25
1701-10-30				30
1701-12-25	12	193.1	197.6	25
1701-12-30				30



RUEDA PARA 2600/2600 TAB

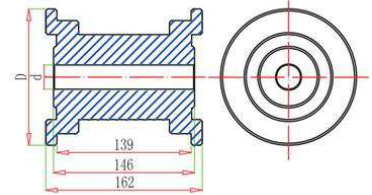
- Material: PA6,
- Tolerancia: $d \begin{matrix} +0.08 \\ +0.02 \end{matrix}$

CODIGO	Nº DE DIENTES	PD	OD	DIÁMETRO TALADRO
2600-10-25	10	205.5	215.8	25
2600-10-30				30
2600-12-25	12	245.35	253.7	25
2600-12-30				30



RUEDA REENVÍO 821/802/805

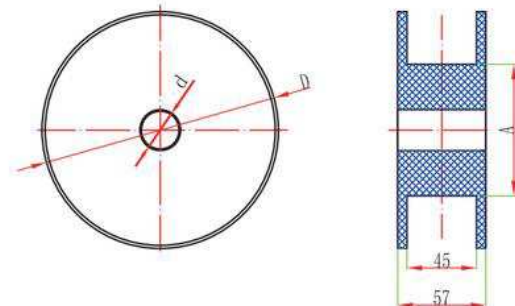
- Material: Poliamida reforzada, mecanizado de alta precisión, rueda mecanizada.
- Tolerancia del agujero: $d \begin{matrix} +0.08 \\ +0.02 \end{matrix}$
- Buena resistencia, se puede utilizar en el transporte de carga pesada.
- Adecuado para cadenas tipo 802/805/821



CÓDIGO	Nº DIENTES	PD	OD	TALADRO
821-21-25	21	131	129	25
821-21-30				30
821-25-25	25	155	153	25
821-25-30				30

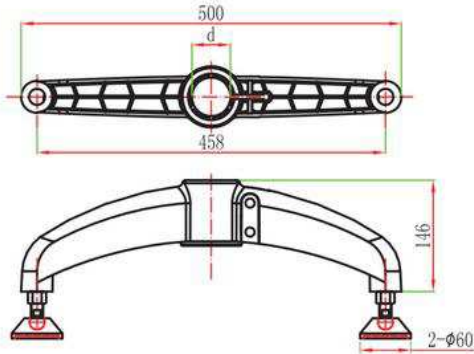
RUEDA REENVIO 820/880/881

- Material: poliamida reforzada, plásticos de inyección.
- Aplicable para el transporte de carga de trabajo ligero-
- Adecuado para cadenas tipo 812/815/820/831/879/880/881/881M
- Tolerancia del agujero: $d \begin{matrix} +0.08 \\ +0.02 \end{matrix}$



CÓDIGO	Nº DIENTES	PD	OD	EJE
820-21-25	21	131	85	25
820-21-30				30
820-25-25	25	155	85	25
820-25-30				30

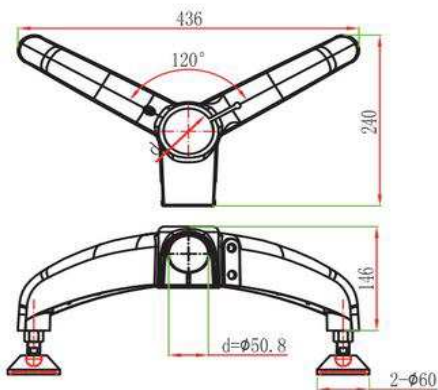
CODIGO	ARTÍCULO	MATERIAL	COLOR	TALADRO
834	BIPODE BASE DE APOYO	-POLIAMIDA REFORZADA -INSERTOS ROSCADOS EN LATÓN NIQUELADO.	NEGRO	d= D-48.3~63,5



BIPODE 180°



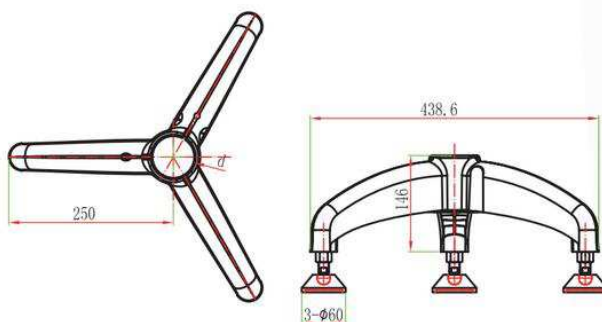
CODIGO	ARTÍCULO	MATERIAL	COLOR	TALADRO
835	BIPODE BASE DE APOYO	-POLIAMIDA REFORZADA -INSERTOS ROSCADOS EN LATÓN NIQUELADO.	NEGRO	d= D-48.3~63,5



BIPODE + MITAD 120°



CODIGO	ARTÍCULO	MATERIAL	COLOR	TALADRO
836	TRIPODE BASE DE APOYO	-POLIAMIDA REFORZADA -INSERTOS ROSCADOS EN LATÓN NIQUELADO.	NEGRO	d= D-48.3~63,5



TRIPODE



ARTÍCULO	MATERIAL	BASE	METRICA	LONGITUD DEL ESPÁRRAGO	CALIDAD
PIE ARTICULADO	POLIAMIDA REFORZADA	60	12	150	INOX RÓTULA
PIE ARTICULADO	POLIAMIDA REFORZADA	60	16	100	INOX RÓTULA



ARTÍCULO	MATERIAL	BASE	METRICA	LONGITUD DEL ESPÁRRAGO	CALIDAD
PIE ARTICULADO	POLIAMIDA REFORZADA	80	12	100	INOX RÓTULA
PIE ARTICULADO	POLIAMIDA REFORZADA	80	12	100	ZINCADO RÓTULA
PIE ARTICULADO	POLIAMIDA REFORZADA	80	16	100	INOX RÓTULA
PIE ARTICULADO	POLIAMIDA REFORZADA	80	16	130	ZINCADO RÓTULA



ARTÍCULO	MATERIAL	BASE	METRICA	LONGITUD DEL ESPÁRRAGO	CALIDAD
PIE ARTICULADO	POLIAMIDA REFORZADA	100	16	80	INOX RÓTULA
PIE ARTICULADO	POLIAMIDA REFORZADA	100	16	130	INOX RÓTULA
PIE ARTICULADO	POLIAMIDA REFORZADA	100	16	130	ZINCADO RÓTULA
PIE ARTICULADO	POLIAMIDA REFORZADA	100	16	155	INOX FIJO
PIE ARTICULADO	POLIAMIDA REFORZADA	100	20	180	ZINCADO RÓTULA



PIES CON OREJETA					
DIÁMETRO PIE	MÉTRICA	LONGITUD DE LA ROSCA	LONGITUD TOTAL	TOLERANCIA PESO	DESCRIPCIÓN DEL PRODUCTO
75	24	180	204	10.000	M075-24-180
75	30	180	204	10.000	M075-30-180
100	16	180	214	22.000	M100-16-180
100	20	180	214	22.000	M100-20-180
100	24	180	214	22.000	M100-24-180
100	30	180	214	22.000	M100-30-180
100	30	313	347	22.000	M100-30-310
50	16	180	203	4.000	M050-16-180
75	16	180	204	10.000	M075-16-180
75	20	180	204	10.000	M075-20-180

PIE SIN OREJETA



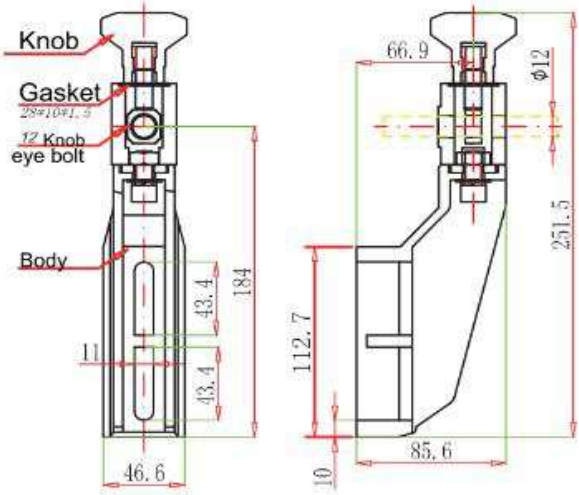
PIE CON OREJETA



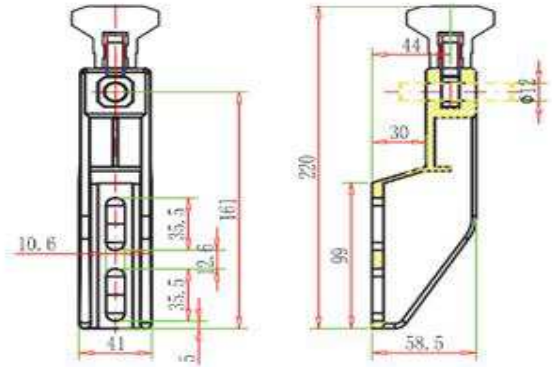
PIES SIN OREJETA					
DIÁMETRO PIE	MÉTRICA	LONGITUD DE LA ROSCA	LONGITUD TOTAL	TOLERANCIA PESO	DESCRIPCIÓN DEL PRODUCTO
50	12	180	203	4.000	M050-12-180

- Homologados para productos alimenticios (FDA)
- Su diseño higiénico reduce al mínimo el tiempo dedicado a su limpieza.
- La goma encastrada está homologada para productos alimenticios (FDA) y puede absorber hasta 5º de desnivel en el suelo y en los equipos.

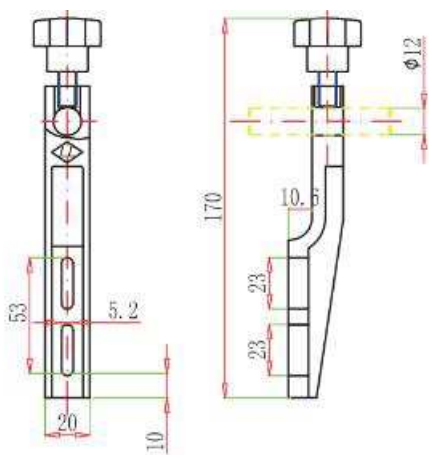
CÓDIGO	ARTÍCULO	MATERIAL	COLOR
803	SOPORTE AJUSTABLE	REFORZADO CON POLIAMIDA + FIBRA DE VIDRIO	NEGRO



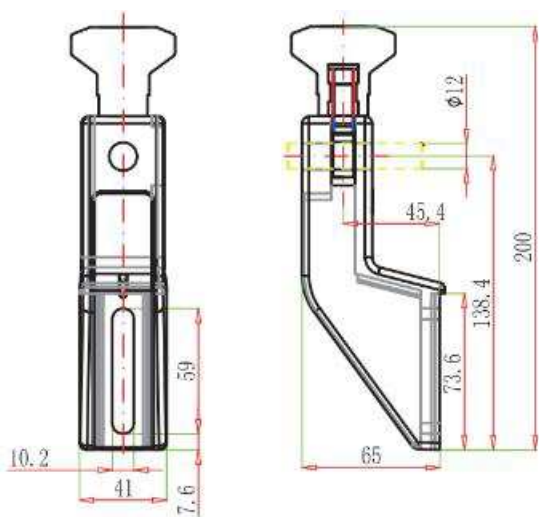
CÓDIGO	ARTÍCULO	MATERIAL	COLOR
804	SOPORTE LARGO	REFORZADO CON POLIAMIDA + FIBRA DE VIDRIO	NEGRO



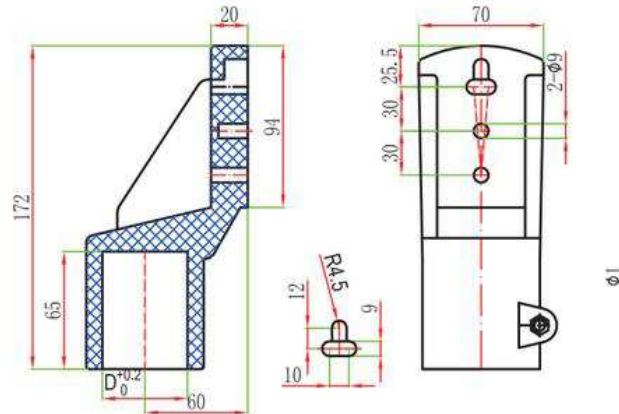
CÓDIGO	ARTÍCULO	MATERIAL	COLOR
801	TAMAÑO SOPORTE PEQUEÑO	REFORZADO CON POLIAMIDA + FIBRA DE VIDRIO	NEGRO



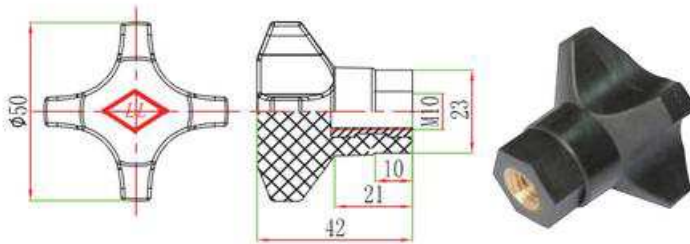
CÓDIGO	ARTÍCULO	MATERIAL	COLOR
802	SOPORTE FIJO	REFORZADO CON POLIAMIDA + FIBRA DE VIDRIO	NEGRO



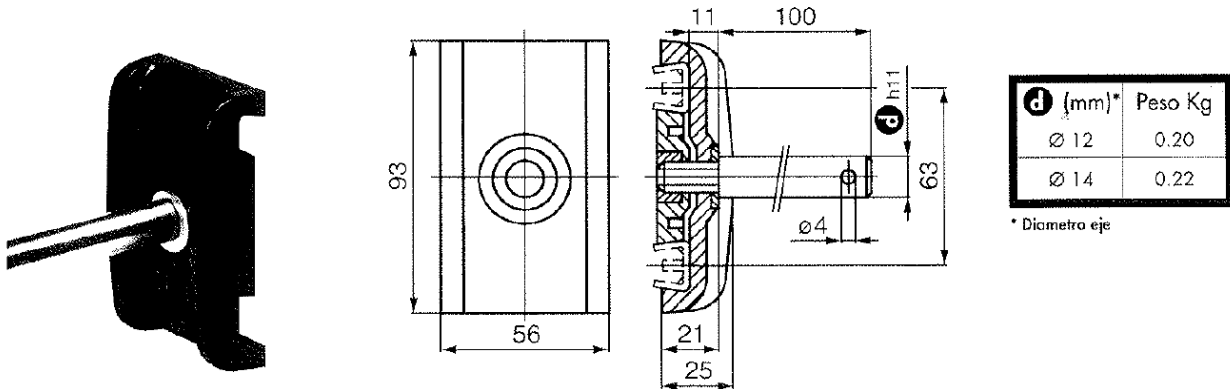
CODIGO	ARTÍCULO	MATERIAL	COLOR	DIAMETRO
838	SOPORTE LATERAL	POLIAMIDA REFORZADA	NEGRO	d=D=48~50.8



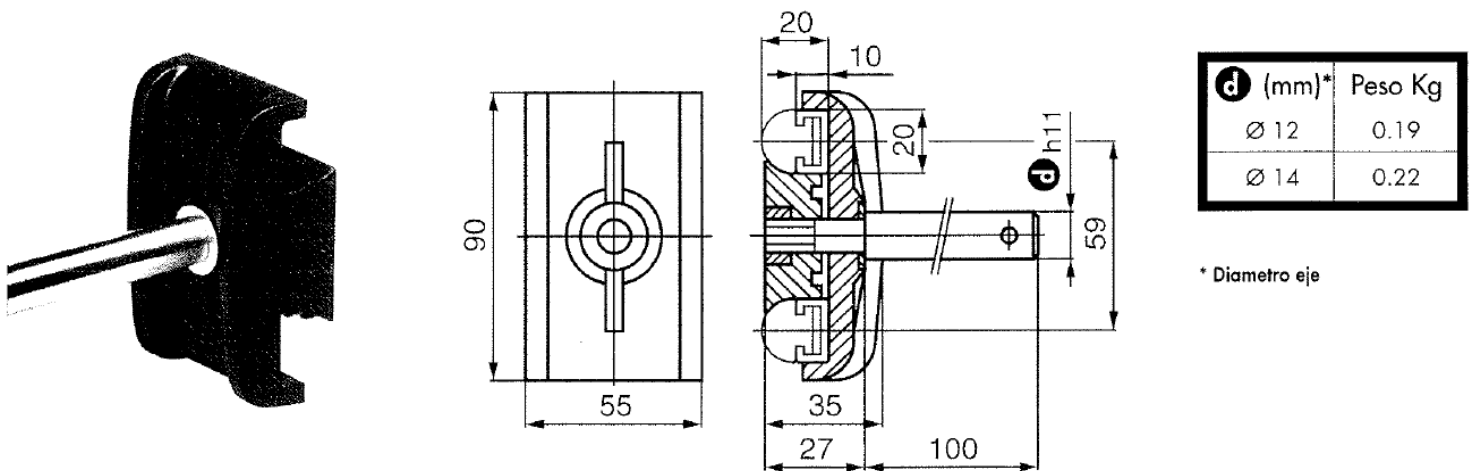
CÓDIGO	ARTÍCULO	MATERIAL	PESO (KG)
891	POMO	NYLON + COBRE	0,04



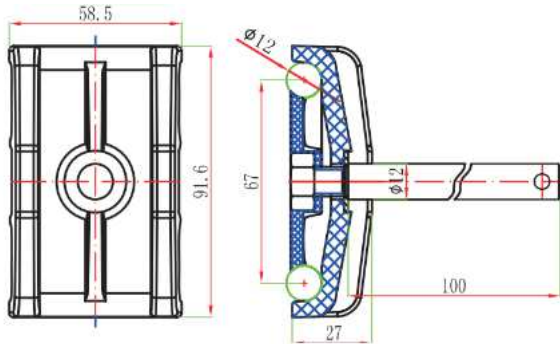
CÓDIGO	ARTÍCULO	MATERIAL	COLOR
818	BRIDA DOBLE TIPO CÓNICO	REFORZADO CON POLIAMIDA + FIBRA DE VIDRIO + SS	NEGRO



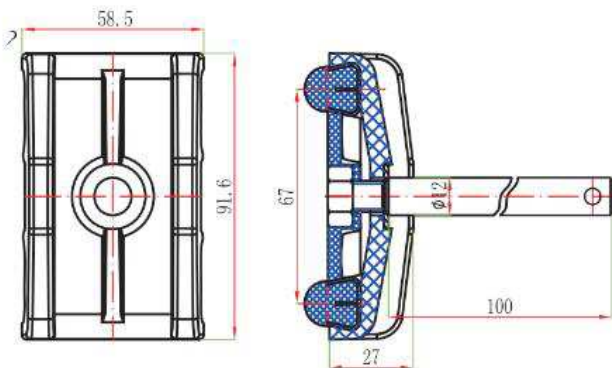
CÓDIGO	ARTÍCULO	MATERIAL	COLOR
819	BRIDA DOBLE SETA	REFORZADO CON POLIAMIDA + FIBRA DE VIDRIO + SS	NEGRO



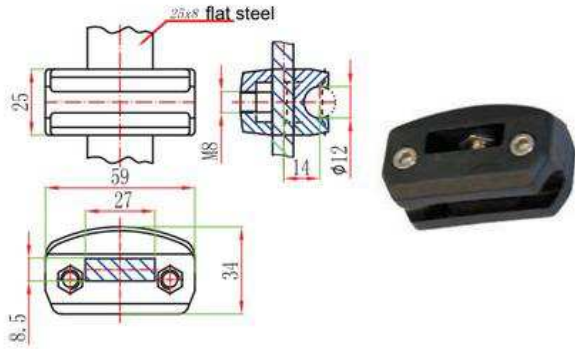
CÓDIGO	ARTÍCULO	MATERIAL	COLOR
816	BRIDA DOBLE DE CARRIL DE GUIA PARA VARILLA	REFORZADO CON POLIAMIDA + FIBRA DE VIDRIO + SS	NEGRO



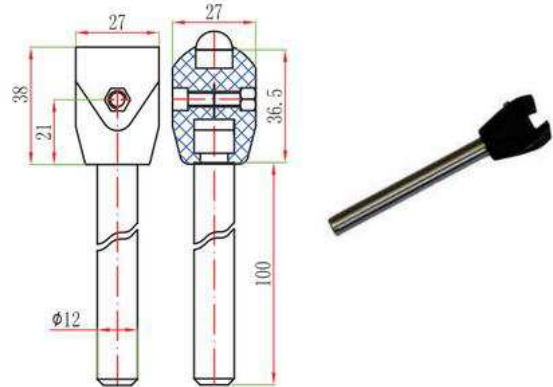
CÓDIGO	ARTÍCULO	MATERIAL	COLOR
817	BRIDA DOBLE DE CARRIL DE GUIA PARA VARILLA	REFORZADO CON POLIAMIDA + FIBRA DE VIDRIO + SS	NEGRO



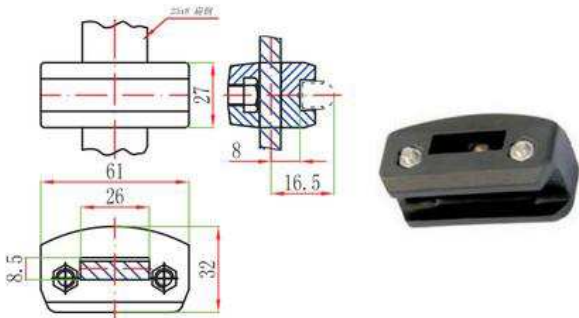
CODIGO	ARTICULO	MATERIAL	COLOR
811	ABRAZADERA DEL CARRIL GUIA	REFORZADO CON POLIAMIDA + FIBRA DE VIDRIO	NEGRO



CODIGO	ARTICULO	MATERIAL	COLOR
814	ABRAZADERA DEL CARRIL GUIA	TORNILLERIA EN ACERO INOXIDABLE	NEGRO



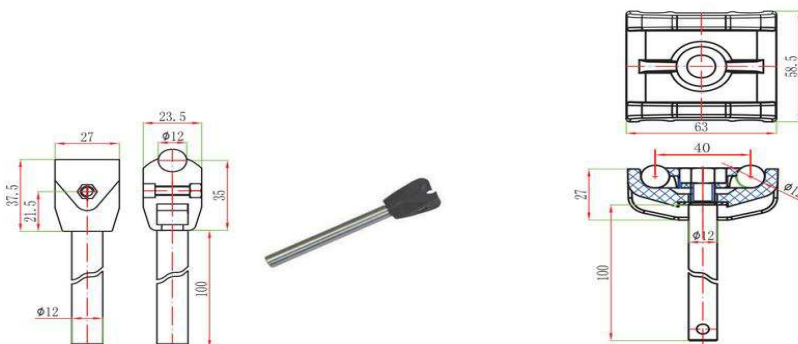
CODIGO	ARTICULO	MATERIAL	COLOR
812	ABRAZADERA DEL CARRIL GUIA	REFORZADO CON POLIAMIDA + FIBRA DE VIDRIO	NEGRO



CODIGO	ARTICULO	MATERIAL	COLOR
815	ABRAZADERA DEL CARRIL GUIA	TORNILLERIA EN ACERO INOXIDABLE	NEGRO

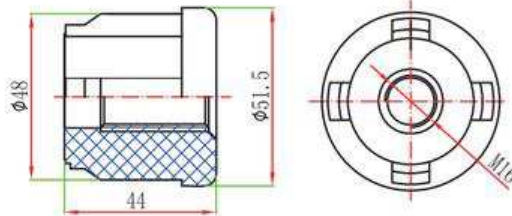


CODIGO	ARTICULO	MATERIAL	COLOR
813	ABRAZADERA DEL CARRIL GUIA	TORNILLERIA EN ACERO INOXIDABLE	NEGRO



CODIGO	ARTÍCULO	MATERIAL	COLOR
841	TAPONES DE EXPANSIÓN PARA TUBO	POLIAMIDA REFORZADA CASQUILLO DE LATÓN NIQUELADO	NEGRO

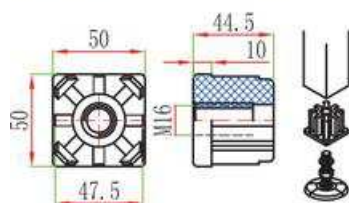
**Extremos roscados
redondos del tubo**



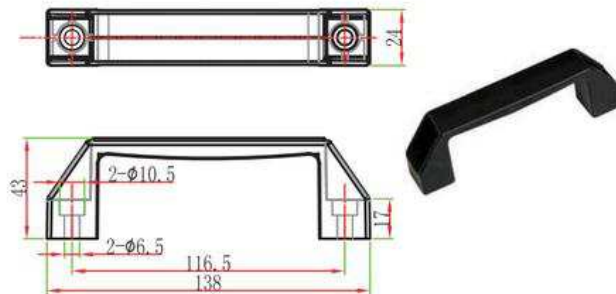
CODIGO	ARTÍCULO	MATERIAL	COLOR
P852	TAPÓN PARA TUBO CUADRADO 50 X 50	POLIAMIDA REFORZADA	NEGRO

PARA TUBO 50X50

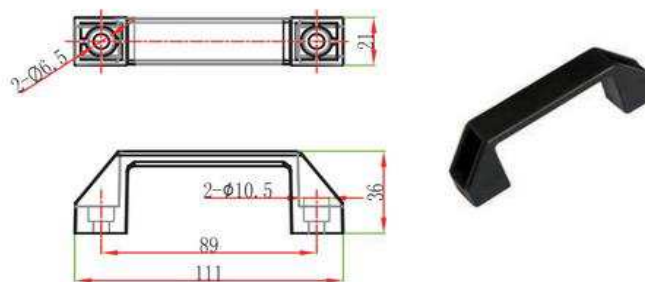
**EXTREMOS CUADRADOS
DEL TUBO ROSCADO**



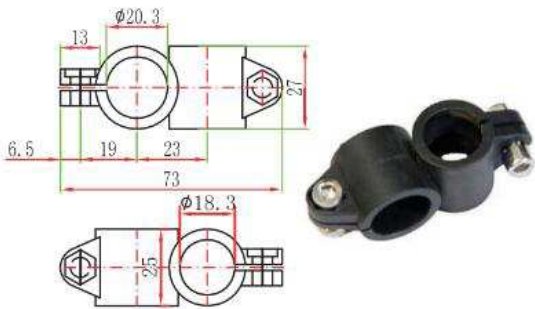
CODIGO	ARTÍCULO	MATERIAL	COLOR
843	MANETA	POLIAMIDA REFORZADA	NEGRO



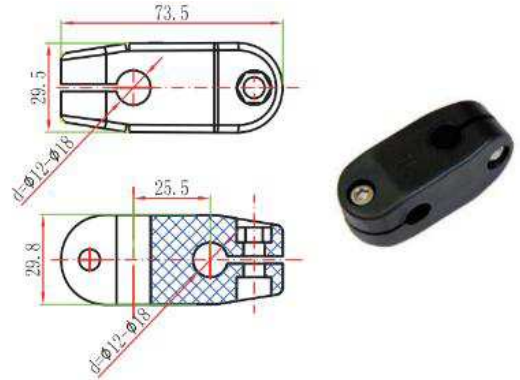
CODIGO	ARTÍCULO	MATERIAL	COLOR
845	MANETA	POLIAMIDA REFORZADA	NEGRO



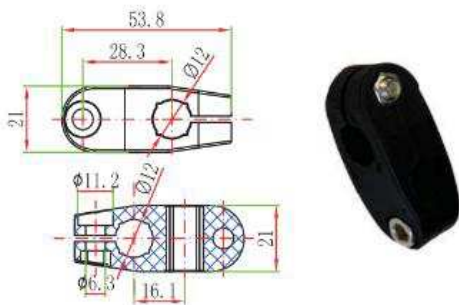
CÓDIGO	ARTÍCULO	MATERIAL	COLOR
806	CRUCETA	REFORZADO CON POLIAMIDA + FIBRA DE VIDRIO	NEGRO



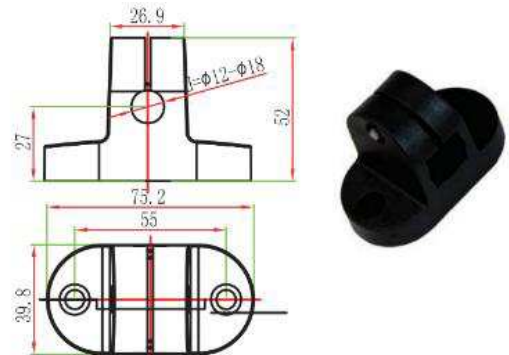
CÓDIGO	ARTÍCULO	MATERIAL	COLOR
809	CRUCETA	REFORZADO CON POLIAMIDA + FIBRA DE VIDRIO	NEGRO



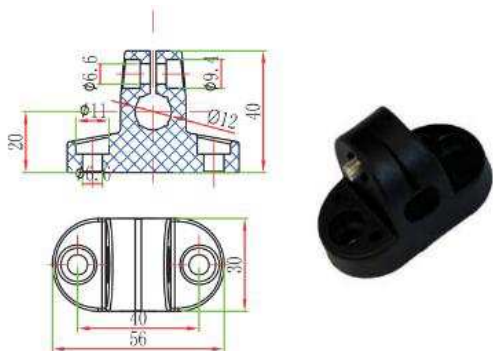
CÓDIGO	ARTÍCULO	MATERIAL	COLOR
807	CRUCETA	REFORZADO CON POLIAMIDA + FIBRA DE VIDRIO	NEGRO



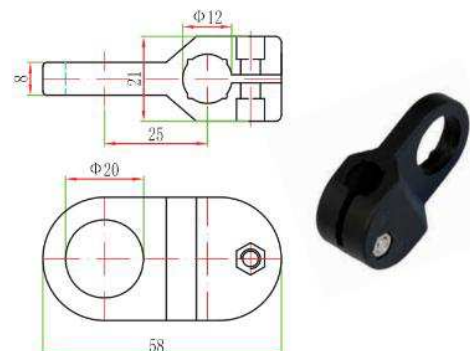
CÓDIGO	ARTÍCULO	MATERIAL	COLOR
808-B	CRUCETA	REFORZADO CON POLIAMIDA + FIBRA DE VIDRIO	NEGRO



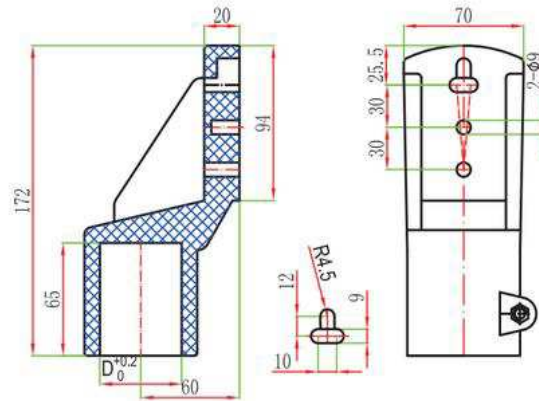
CÓDIGO	ARTÍCULO	MATERIAL	COLOR
808	CRUCETA	REFORZADO CON POLIAMIDA + FIBRA DE VIDRIO	NEGRO



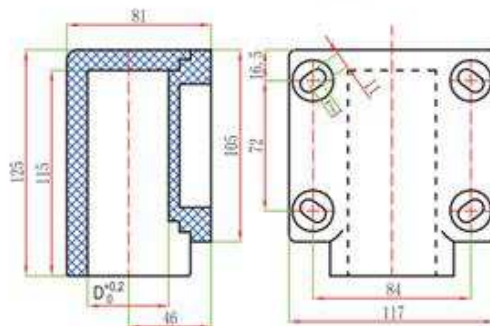
CÓDIGO	ARTÍCULO	MATERIAL	COLOR
810	JUNTA DE CONEXIÓN	REFORZADO CON POLIAMIDA + FIBRA DE VIDRIO	NEGRO



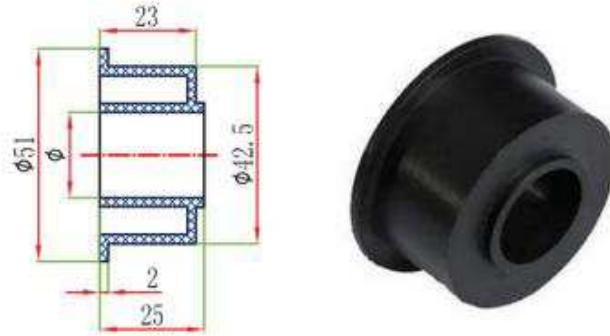
CODIGO	ARTICULO	MATERIAL	COLOR	DIÁMETRO AGUJERO
838	CABEZAL DE APOYO	POLIAMIDA REFORZADA	NEGRO	d=ø48~50.8



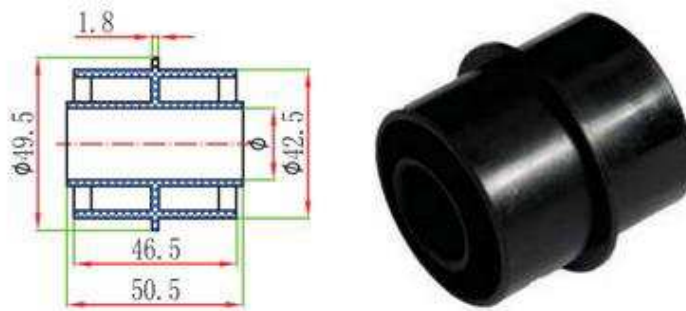
CODIGO	ARTICULO	MATERIAL	COLOR	DIÁMETRO AGUJERO
839	CABEZAL DE APOYO	POLIAMIDA REFORZADA	NEGRO	d=ø48~50.8



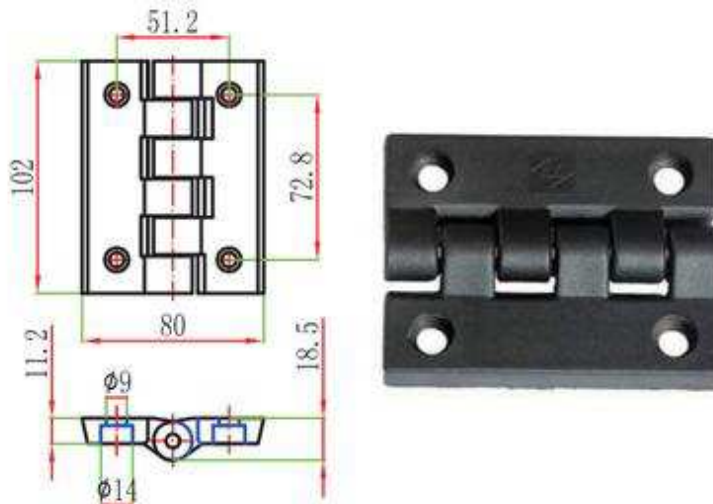
CODIGO	ARTICULO	MATERIAL	TALADRO	COLOR
820	RODILLOS	POLIAMIDA REFORZADA	D-20	NEGRO
820-2	RODILLOS	POLIAMIDA REFORZADA	D-16	NEGRO



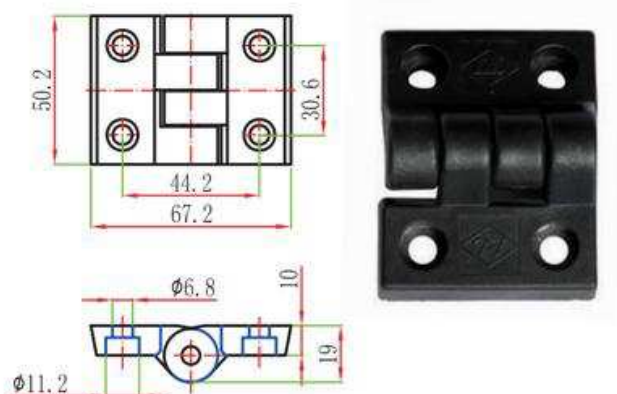
CODIGO	ARTICULO	MATERIAL	TALADRO	COLOR
827	RODILLOS	POLIAMIDA REFORZADA	D-20	NEGRO
827-2	RODILLOS	POLIAMIDA REFORZADA	D-16	NEGRO



CODIGO	ARTICULO	MATERIAL	COLOR
823	BISAGRA	POLIAMIDA REFORZADA	NEGRO

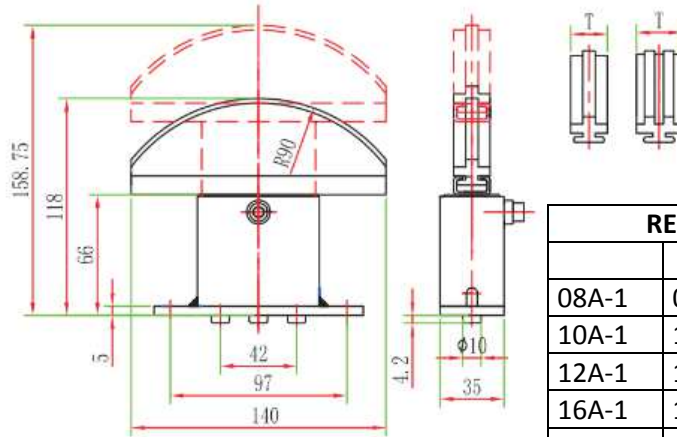


CODIGO	ARTICULO	MATERIAL	COLOR
824	BISAGRA	POLIAMIDA REFORZADA	NEGRO



TENSOR TIPO A

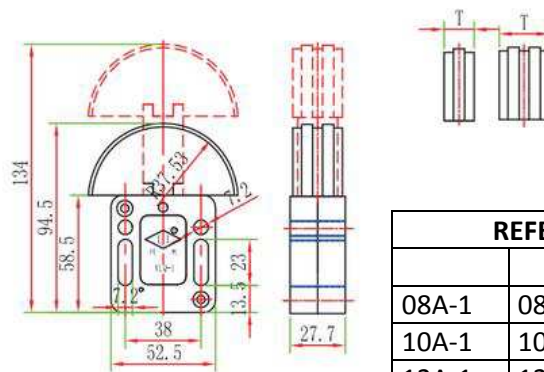
❖ Carga Máxima (25°C) 180 N



REFERENCIA CADENA			
		06B-1	06B-2
08A-1	08A-2	08B-1	08B-2
10A-1	10A-2	10B-1	10B-2
12A-1	12A-2	12B-1	12B-2
16A-1	16A-2	16B-1	16B-2
20A-1	20A-2	20B-1	20B-2

TENSOR TIPO B

❖ Carga Máxima (25°C) 130 N



REFERENCIA CADENA			
		06B-1	06B-2
08A-1	08A-2	08B-1	08B-2
10A-1	10A-2	10B-1	10B-2
12A-1	12A-2	12B-1	12B-2
16A-1	16A-2	16B-1	16B-2
20A-1	20A-2	20B-1	20B-2



MECANIZACIÓN EUROPEA DE PLASTICOS S.L.
ventas@mecaplast.es
(+34) 91.666.70.30
C/ Yunque 14-16
28522-Rivas Vaciamadrid
Madrid (España)